

## LED Dual Display DC 0-100V / 0-10A

DC 0-100 V 10A Digital Volt-/ Amperemeter mit Dual 7mm LED Display Rot/Blau.

Maße: ca. 48mmx29mmx30mm

Betriebsspannung Modul: DC 4,5 - 30V / <20mA

Messbereich: DC 0 -100 V, bei einer

Eingangsspannung größer 30V-

muß das Modul mit einer galvanisch

getrennten Spannung versorgt werden.

Der eIngebauter Shunt ist mit max. 10A belastbar.

Montageausschnitt: 45,5mm x 26,5mm

# N8691



### Wichtiger Hinweis!

Lesen Sie diese Gebrauchsanleitung (Datenblatt), bevor Sie dieses Modul in Betrieb nehmen. Bewahren Sie diese Gebrauchsanleitung an einem für alle Benutzer jederzeit zugänglichen Platz auf.

### Sicherheitshinweise

Bei allen Geräten, die zu ihrem Betrieb eine elektrische Spannung benötigen, müssen die gültigen VDE-Vorschriften beachtet werden. Besonders relevant sind für dieses Modul die VDE-Richtlinien VDE 0100, VDE 0550/0551, VDE 0700, VDE 0711 und VDE 0860.

Bitte beachten Sie auch nachfolgende Sicherheitshinweise:

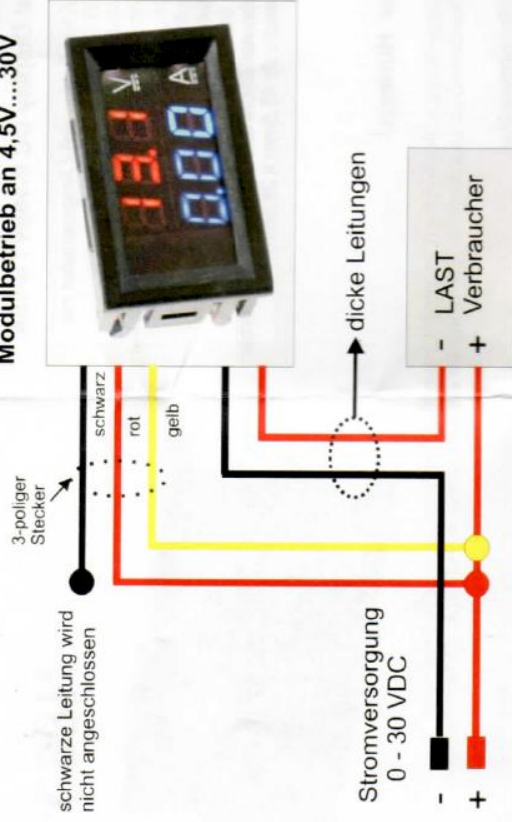
- Baugruppen und Bauteile gehören nicht in Kinderhände!
- Beim Umgang mit Produkten die mit elektrischer Spannung in Berührung kommen, müssen die gültigen VDE-Vorschriften beachtet werden.
- Bauteile, Baugruppen oder Geräte, dürfen nur in Betrieb genommen werden, wenn sie vorher berührungssicher in ein Gehäuse eingebaut wurden. Während des Einbaus müssen diese vom Stromnetz getrennt sein.
- Geräte, die mit einer Versorgungsspannung größer als 24 V- betrieben werden, dürfen nur von einer fachkundigen Person angeschlossen werden.
- In Schulen, Ausbildungseinrichtungen, Hobby- und Selbsthilfswerkstätten ist das Betreiben von Baugruppen durch geschultes Personal verantwortlich zu überwachen.
- Betreiben Sie die Baugruppe nicht in einer Umgebung in welcher brennbare Gase, Dämpfe oder Stäube vorhanden sind oder vorhanden sein können.
- Falls das Gerät repariert werden muss, dürfen nur Original-Ersatzteile verwendet werden! Die Verwendung abweichender Ersatzteile kann zu ernsthaften Sach- und Personenschäden führen! Eine Reparatur des Gerätes darf nur vom Elektrofachmann durchgeführt werden!

### Bestimmungsgemäße Verwendung

Das Dual-Messmodul ist für den Gebrauch in trockenen und sauberen Räumen bestimmt. Ein anderer Einsatz als angegeben ist nicht zulässig! Der nicht bestimmungsgemäße Einsatz dieses Produktes kann dieses beschädigen, was mit Gefahren, wie z.B. Kurzschluss, Brand, elektrischer Schlag etc. verbunden ist. Das gesamte Produkt darf nicht geändert bzw. umgebaut werden!

Auf keinen Fall darf 230 V- Netzspannung angeschlossen werden. Es besteht dann Lebensgefahr. Für alle Personen- und Sachschäden, die aus nicht bestimmungsgemäßer Verwendung entstehen, ist nicht der Hersteller, sondern der Betreiber verantwortlich. Bitte beachten Sie, dass Bedien- und/oder Anschlussfehler außerhalb unseres Einflussbereiches liegen. Verständlicherweise können wir für Schäden, die daraus entstehen, keinerlei Haftung übernehmen.

### Modulbetrieb an 4,5V....30V



### Modulbetrieb an 4,5V....100V-

