

# K 57 C - 8 Ohm

Art. No. 2907

---



**5,7 cm (2,2") Kleinlautsprecher** mit wasserfester, transparenter Mylar Membran und Neodymmagnet. Sehr leicht. Geringe Bauhöhe. Anwendungen im Außenbereich und unter kritischen Umgebungseinflüssen möglich. Geeignet als Kontrolllautsprecher in elektrischen Geräten. Gute Sprachverständlichkeit.

\*) IP-Schutzklasse für Frontseite bei Einbau in ein abgedichtetes Gehäuse

**5.7 cm (2.2") miniature speaker** with waterproofed, transparent Mylar membrane and Neodymmagnet. Light weight. Low installation hight. Can be used outside and at critical enviroments. Suitable as signal speaker at electric mashines. Good speech, intelligibility.

\*) IP protection class for front side when built into a sealed enclosure

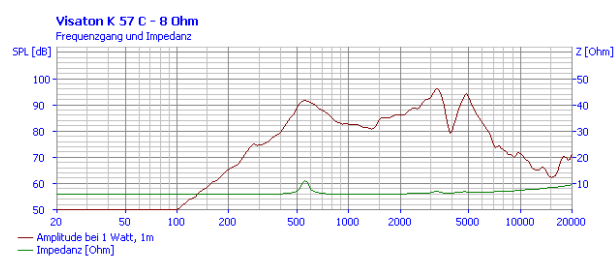
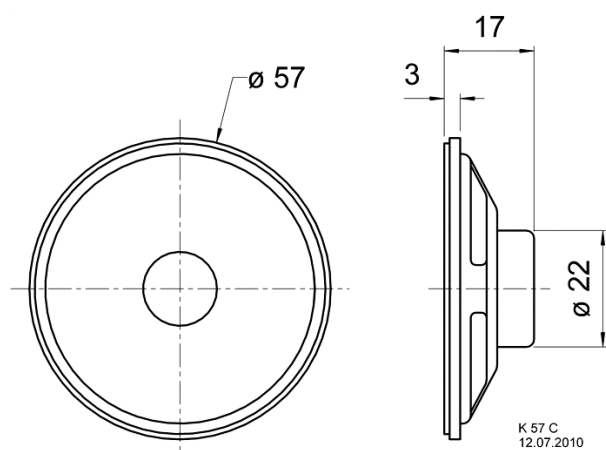
## Anwendungsmöglichkeiten / Typical applications

- Sprach- und Signalausgabe in Geräten, in denen wenig Platz zur Verfügung steht
- Voice and signal output in machines and other equipment where space is at a minimum

01.10.2015

# K 57 C - 8 Ohm

Art. No. 2907



## Technische Daten / Technical data

Nennbelastbarkeit Rated power	2 W
Musikbelastbarkeit Maximum power	3 W
Nennimpedanz Z Nominal impedance Z	8 Ohm
Übertragungsbereich Frequency response	350–6800 Hz
Mittlerer Schalldruckpegel Mean sound pressure level	87 dB (1 W/1 m)
Resonanzfrequenz $f_s$ Resonance frequency $f_s$	550 Hz
Gewicht netto Net weight	0,031 kg
Anschlüsse Connections	2,8 x 0,3 mm (Lötösen/solder lugs)
Schutzklasse Protective system	IP 65 *)
Temperaturbereich Temperature range	-25 ... 70 °C

01.10.2015