

# Łączniki krańcowe

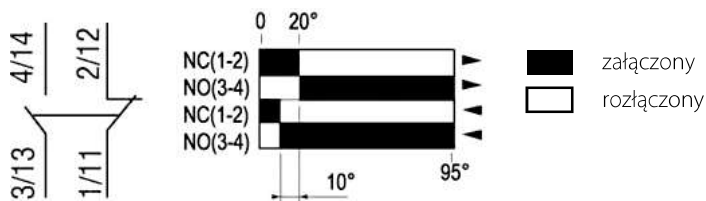


# Łączniki krańcowe LK 100

## Opis produktu

- Dwuobwodowy łącznik krańcowy
- Wytrzymała konstrukcja ze sztywnego plastiku i stopu aluminium (górną część i osłona tworzą zwartą formę)
- Małe rozmiary, konstrukcja wodo- i olejoodporna. Wbudowany łącznik z podwójnym mechanizmem sprężynowym
- Większa trwałość mechaniczna. Płynne działanie, dłuższy czas pracy
- Konstrukcja otworów ułatwia montaż przewodów
- Bogaty wybór elementów uruchamiających, łatwość obsługi

## Działanie styków



## Parametry

Napięcie znamionowe	Obciążenie nieindukcyjne (A)				Obciążenie indukcyjne (A)			
	Obciążenie rezystancyjne		Obciążenie lampki		Obciążenie indukcyjne		Obciążenie silnikowe	
	NC	NO	NC	NO	NC	NO	NC	NO
125VAC	5		1,5	0,7	3		2	1
250VAC	5		1	0,5	3		1,5	0,8
8VDC	5		3	3	5	4	3	3
14VDC	5		3	3	4	4	3	3
30VDC	5		3	3	4	4	3	3
125VDC	0,4							
250VDC	0,2							
<b>Prąd rozruchowy</b>	NC poniżej 24A, NO poniżej 12A							
<b>Prąd zwarciovy cieplny I<sub>th</sub></b>	10A							

## Dane techniczne

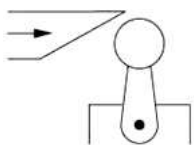
Zgodność z normą	IEC 60947-5-1 EN 60947-5-1 UL508 CSAC22-2N° 14 IEC 60204-1 (komponenty) EN 60204-1 (komponenty)
Temperatura otoczenia	-25 ... +70°C (pracy) -40 ... +70°C (przechowywania)
Odporność na wibrację (wg IEC 60068-2-6)	55 Hz, 1,5 mm podwójna amplituda
Odporność na udary (wg IEC 60068-2-27)	30g 18 ms w dowolnym położeniu
Stopień ochrony	IP 65, zgodność z IEC60529
Trwałość mechaniczna	15 mln (cykli)
Napięcie znamionowe izolacji U <sub>i</sub>	500V, stopień zanieczyszczenia 3, zgodność z IEC 60947-1 300V, zgodność z UL508, CSA C22-2n° 14
Przekrój przewodów przyłączeniowych	maks. 2,5 mm <sup>2</sup> (zaciski)
Obciążenie indukcyjne	AC15, B300 (U <sub>e</sub> =240V, I <sub>e</sub> =1,5A) DC-13, R300 (U <sub>e</sub> =250V, I <sub>e</sub> =0,1A)
Obciążenie rezystancyjne	250V, 5A
Częstość łączeń	120 cykli/min
Rezystancja izolacji	>100 MΩ. 500 V
Rezystancja zestyku	<25 MΩ, 5 V, 5 mA, po 10 mln cykli
Wytrzymałość elektryczna	1 mln cykli, AC-15 (U <sub>e</sub> =240 V, I <sub>e</sub> = 1,5 A)
Izolacja styków	Za
Dławnica	gumowa, max Ø 6...9 mm

# Łączniki krańcowe LK 100

## Łącznik krańcowy dźwignia z rolką LK\104



### Typ wyzwalania



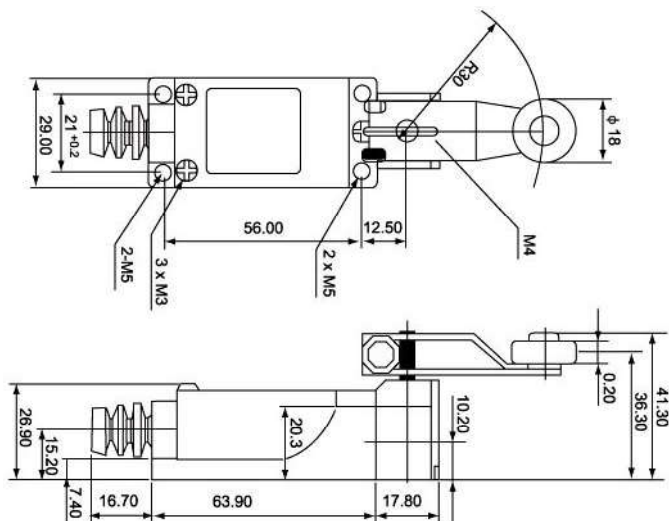
### Dane techniczne wyzwalania

Wyzwalanie	ukośne 30°
Maksymalna prędkość wyzwalania	1,3 m/s
Maksymalna siła wyzwalania	750 g
Minimalna siła powrotu	100 g

### Budowa symbolu zamówieniowego

LK\104

### Wymiary



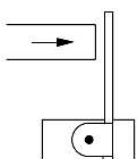
### Akcesoria

LK\104-H Głowica dźwignia z rolką do łącznika krańcowego Str. 375

## Łącznik krańcowy pręt rotacyjny LK\107



### Typ wyzwalania



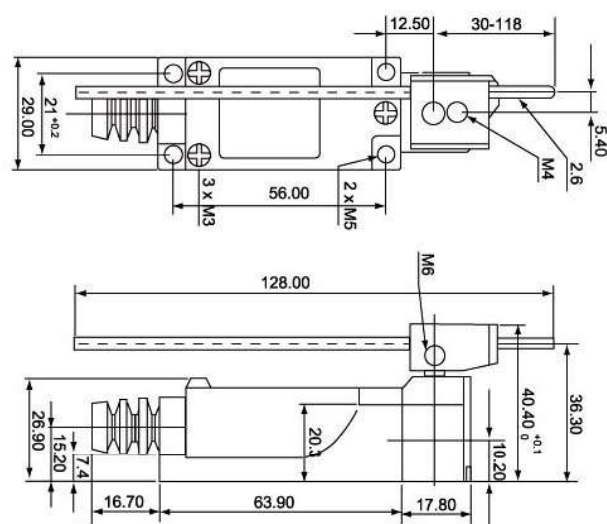
### Dane techniczne wyzwalania

Wyzwalanie	dowolna ruchoma część
Maksymalna prędkość wyzwalania	1,3 m/s
Maksymalna siła wyzwalania	750 g
Minimalna siła powrotu	100 g

### Budowa symbolu zamówieniowego

LK\107

### Wymiary



### Akcesoria

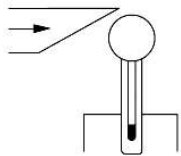
LK\107-H Głowica pręt rotacyjny do łącznika krańcowego Str. 375

# Łączniki krańcowe LK 100

Łącznik krańcowy regulowana dźwignia z rolką LK\108



## Typ wyzwalania



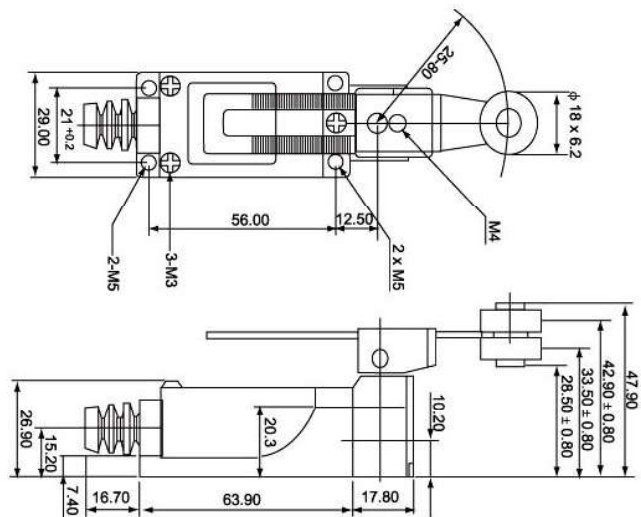
## Dane techniczne wyzwalania

Wyzwalanie	ukośne 30°
Maksymalna prędkość wyzwalania	1,3 m/s
Maksymalna siła wyzwalania	750 g
Minimalna siła powrotu	100 g

## Budowa symbolu zamówieniowego

LK\108

## Wymiary



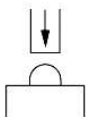
## Akcesoria

LK\108-H Głowica regulowana dźwignia z rolką do łącznika krańcowego Str. 375

Łącznik krańcowy z popychaczem LK\111



## Typ wyzwalania



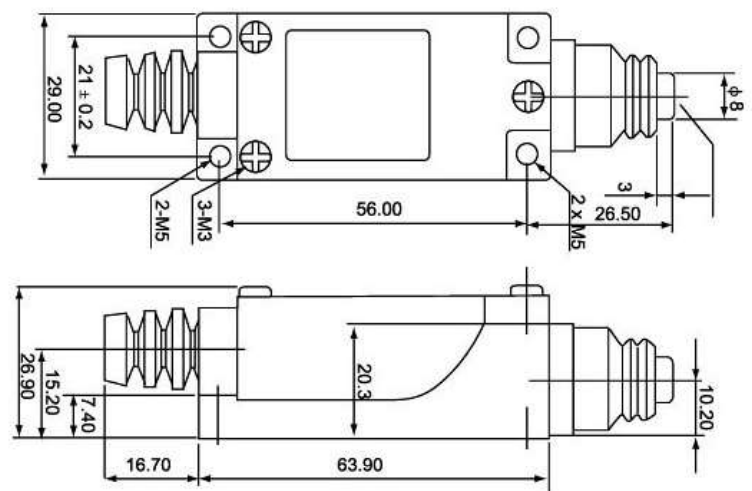
## Dane techniczne wyzwalania

Wyzwalanie	krańcowe
Maksymalna prędkość wyzwalania	0,25 m/s
Maksymalna siła wyzwalania	900 g
Minimalna siła powrotu	150 g

## Budowa symbolu zamówieniowego

LK\111

## Wymiary



## Akcesoria

LK\111-H Głowica z popychaczem do łącznika krańcowego Str. 376

# Łączniki krańcowe LK 100

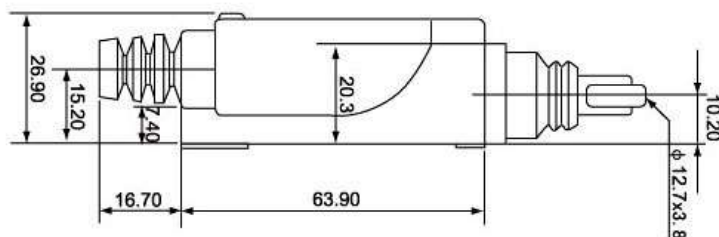
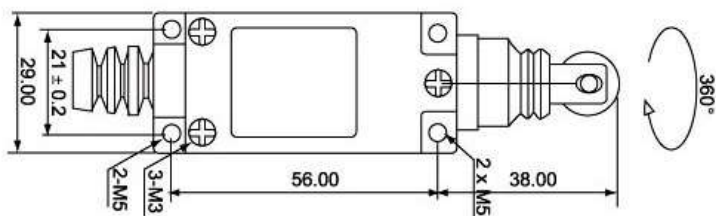
## Łącznik krańcowy popychacz z rolką LK\112



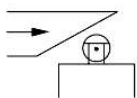
### Budowa symbolu zamówieniowego

LK\112

### Wymiary



### Typ wyzwalania



### Dane techniczne wyzwalania

Wyzwalanie	ukośne 30°
Maksymalna prędkość wyzwalania	0,25 m/s
Maksymalna siła wyzwalania	900 g
Minimalna siła powrotu	150 g

### Akcesoria

LK112-H Głowica popychacz z rolką do łącznika krańcowego

Str. 376

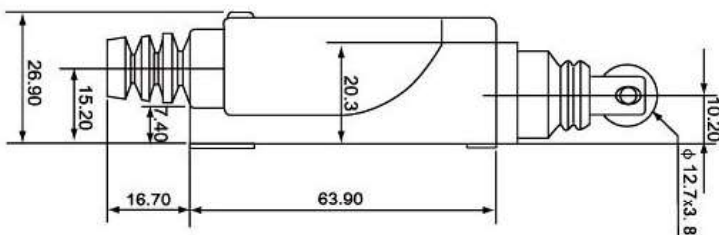
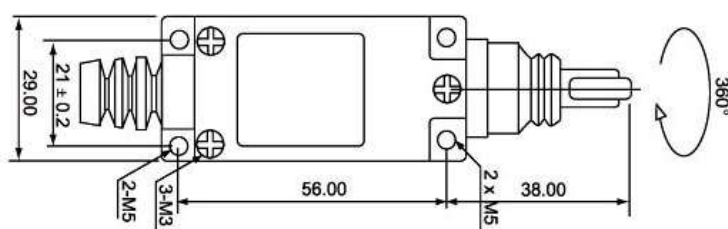
## Łącznik krańcowy popychacz z rolką LK\122



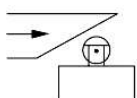
### Budowa symbolu zamówieniowego

LK\122

### Wymiary



### Typ wyzwalania



### Dane techniczne wyzwalania

Wyzwalanie	ukośne 30°
Maksymalna prędkość wyzwalania	0,25 m/s
Maksymalna siła wyzwalania	900 g
Minimalna siła powrotu	150 g

### Akcesoria

LK122-H Głowica popychacz z rolką obrotową do łącznika krańcowego

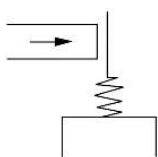
Str. 376

# Łączniki krańcowe LK 100

## Łącznik krańcowy dźwignia sprężynowa (końcówka tworzywo) LK\166



### Typ wyzwalania



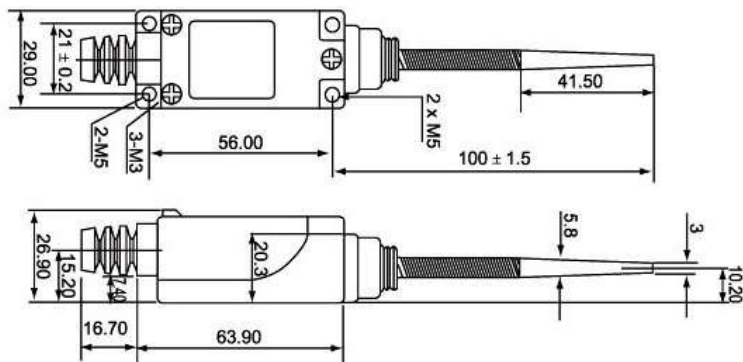
### Dane techniczne wyzwalania

Wyzwalanie	dowolna ruchoma część
Maksymalna prędkość wyzwalania	1,3 m/s
Maksymalna siła wyzwalania	150 g

### Budowa symbolu zamówieniowego

LK\166

### Wymiary



### Akcesoria

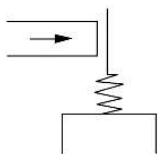
LK\166-H Głowica dźwignia sprężynowa do łącznika krańcowego

Str. 376

## Łącznik krańcowy dźwignia sprężynowa (końcówka metal) LK\167



### Typ wyzwalania



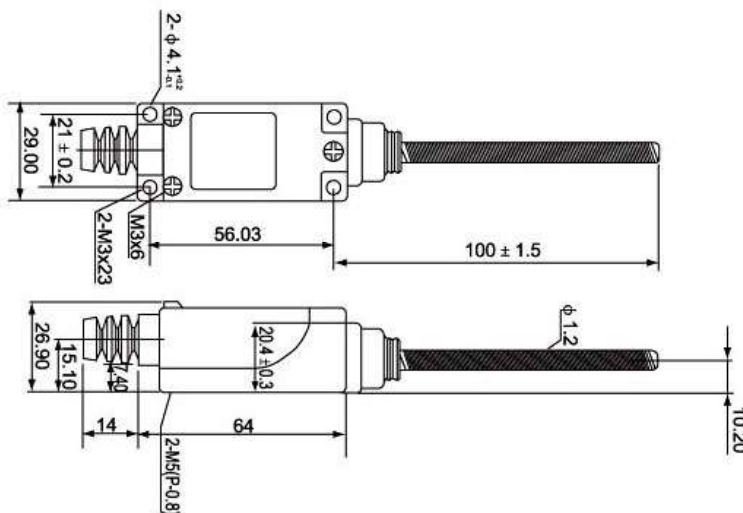
### Dane techniczne wyzwalania

Wyzwalanie	dowolna ruchoma część
Maksymalna prędkość wyzwalania	1,3 m/s
Maksymalna siła wyzwalania	150 g

### Budowa symbolu zamówieniowego

LK\167

### Wymiary



### Akcesoria

LK\167-H Głowica dźwignia sprężynowa do łącznika krańcowego

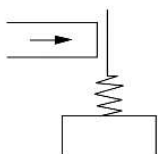
Str. 377

# Łączniki krańcowe LK 100

## Łącznik krańcowy dźwignia sprężynowa LK\168



### Typ wyzwalania



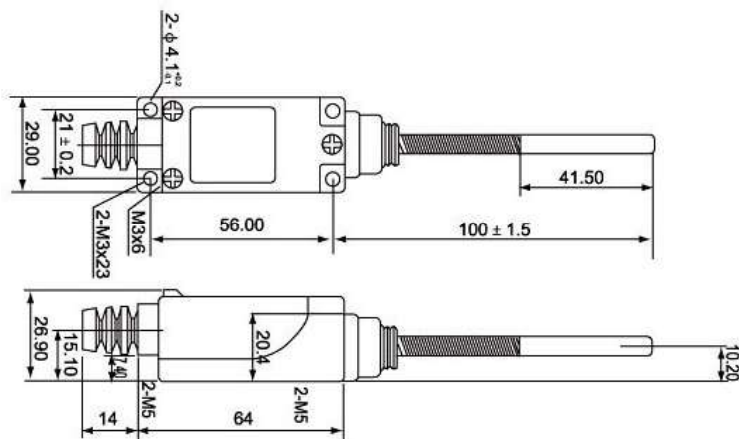
### Dane techniczne wyzwalania

Wyzwalanie	dowolna ruchoma część
Maksymalna prędkość wyzwalania	1,3 m/s
Maksymalna siła wyzwalania	150 g

### Budowa symbolu zamówieniowego

LK\168

### Wymiary



### Akcesoria

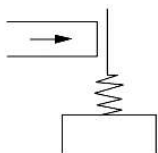
LK\168-H Głowica dźwignia sprężynowa do łącznika krańcowego

Str. 377

## Łącznik krańcowy dźwignia sprężynowa antenka LK\169



### Typ wyzwalania



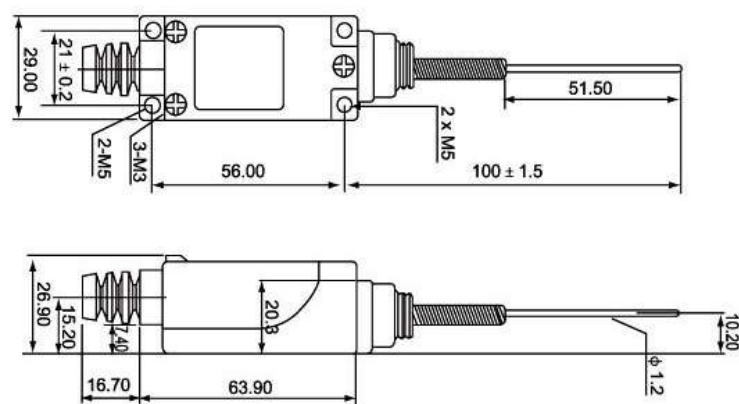
### Dane techniczne wyzwalania

Wyzwalanie	dowolna ruchoma część
Maksymalna prędkość wyzwalania	1,3 m/s
Maksymalna siła wyzwalania	150 g

### Budowa symbolu zamówieniowego

LK\169

### Wymiary



### Akcesoria

LK\169-H Głowica dźwignia sprężynowa do łącznika krańcowego

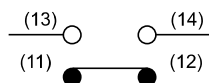
Str. 377

# Łączniki krańcowe LK 200

## Opis produktu

- Ekonomiczne, plastikowe wykonanie
- Rolka i sprężyna ze stali nierdzewnej
- Duża amplituda wychylenia +/-95
- Standardowa konfiguracja M20x1,5 do podłączenia przewodów

## Działanie styków



## Parametry

Napięcie znamionowe	Obciążenie nieindukcyjne (A)				Obciążenie indukcyjne (A)			
	Obciążenie rezystancyjne		Obciążenie lampki		Obciążenie indukcyjne		Obciążenie silnikowe	
	NC	NO	NC	NO	NC	NO	NC	NO
125VAC	5	5	1,5	0,7	3	3	2	1
250VAC	5	5	1	0,5	3	3	1,5	0,8
8VDC	5	5	3	3	5	4	3	3
14VDC	5	5	3	3	4	4	3	3
30VDC	5	5	3	3	4	4	3	3
125VDC	0,4	0,4						
250VDC	0,2	0,2						
<b>Prąd rozruchowy</b>	NC: poniżej 24 A, NO: poniżej 12 A							

### UWAGI

1. Obciążenie indukcyjne charakteryzuje się współczynnikiem mocy 0.4 min (AC) i stałą czasową 7 ms maks. (DC).
2. Obciążenie lampki charakteryzuje się prądem rozruchowym 10 razy większym niż w stanie normalnym, natomiast obciążenie silnikowe ma prąd rozruchowy 6 razy większy niż w stanie normalnym.
3. Dla produktów ze sprężyną zakres użytkowy części roboczej mieści się w jednej trzeciej całkowitej długości sprężyny, licząc od jej początku.

## Dane techniczne

Temperatura otoczenia	-10 ... +70°C (bez oszronienia)
Stopień ochrony	IP65
Rezystancja izolacji	100 mΩ min. (poniżej 500 VDC)
Rezystancja zestyku	25mΩ max. (wartość początkowa)
Szybkość łączenia	0,5mm-50cm/s
Częstotliwość łączenia	Mechaniczna: 120 łączeń/min Elektryczna: 30 łączeń/min
Odporność na udary	Trwałość mechaniczna: 1000 m/s <sup>2</sup> (ok. 100G) Zakłócenie działania: 300 m/s <sup>2</sup> (ok. 30G)
Odporność na wibracje	10-55Hz, 1.5mm podw. Amplituda
Wilgotność	<95% RH
Wytrzymałość	Mechaniczna: pow. 10 000 000 łączeń Elektryczna: pow. 500 000 łączeń
Wytrzymałość dielektryczna	1000VAC, 50/60 Hz przez 1 minutę między zaciskami o takiej samej polaryzacji 1500VAC, 50/60 Hz przez 1 minutę między metalowymi częściami pod napięciem i bez napięcia 1500VAC, 50/60 Hz przez 1 minutę między każdym zaciskiem a uziemieniem



# Łączniki krańcowe LK 200

Łącznik krańcowy (tworzywo) popychacz z rolką LK\200



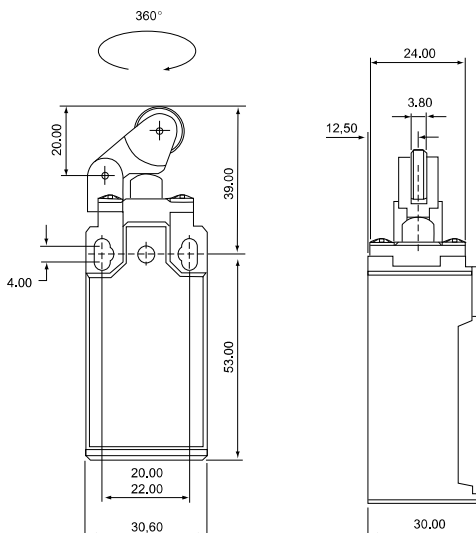
## Dane techniczne wyzwalania

Siła uruchomienia	700 g
Siła zwolnienia	200 g
Przesuw wstępny	1,8 mm
Położenie wyzwalania	2,0 mm
Przesuw górny	4,0 mm
Przesuw różnicowy	1,2 mm
Przesuw maksymalny	5,8 mm

## Budowa symbolu zamówieniowego

LK\200

## Wymiary



## Akcesoria

Dławnica czarna do łączników krańcowych LK 200

Str. 375

Łącznik krańcowy (tworzywo) dźwignia z rolką LK\204



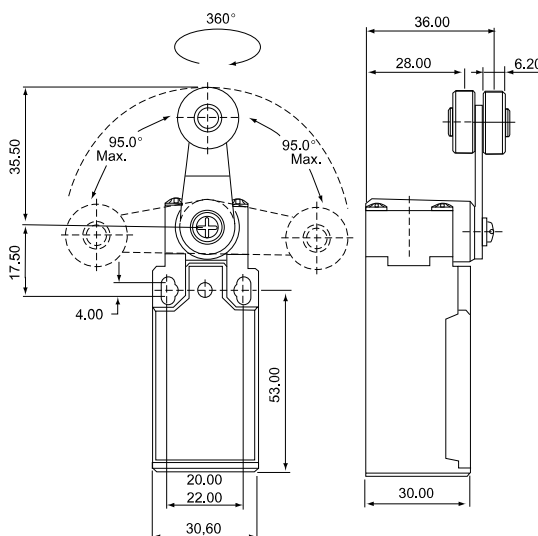
## Dane techniczne wyzwalania

Siła uruchomienia	500 g
Siła zwolnienia	100 g/cm
Przesuw wstępny	20°
Położenie wyzwalania	22,5°
Przesuw górny	75°
Przesuw różnicowy	10°
Przesuw maksymalny	95°
Indeksowanie obrotowe	22,5°

## Budowa symbolu zamówieniowego

LK\204

## Wymiary



## Akcesoria

LK\204-H Głowica dźwignia z rolką do łącznika krańcowego

Str. 378

Dławnica czarna do łączników krańcowych LK 200

Str. 375

# Łączniki krańcowe LK 200

Łącznik krańcowy (tworzywo) dźwignia z rolką LK\208



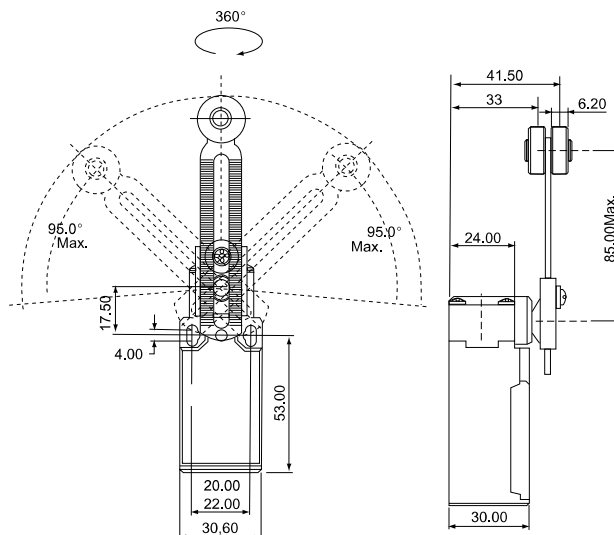
### Dane techniczne wyzwalania

Siła uruchomienia	500 g
Siła zwolnienia	100 g/cm
Przesuw wstępny	20°
Położenie wyzwalania	22,5°
Przesuw górny	75°
Przesuw różnicowy	10°
Przesuw maksymalny	95°
Indeksowanie obrotowe	22,5°

### Budowa symbolu zamówieniowego

LK\208

### Wymiary



### Akcesoria

LK\208-H Głowica dźwignia z rolką do łącznika krańcowego	Str. 378
Dławnica czarna do łączników krańcowych LK 200	Str. 375

Łącznik krańcowy (tworzywo) z popychaczem LK\211



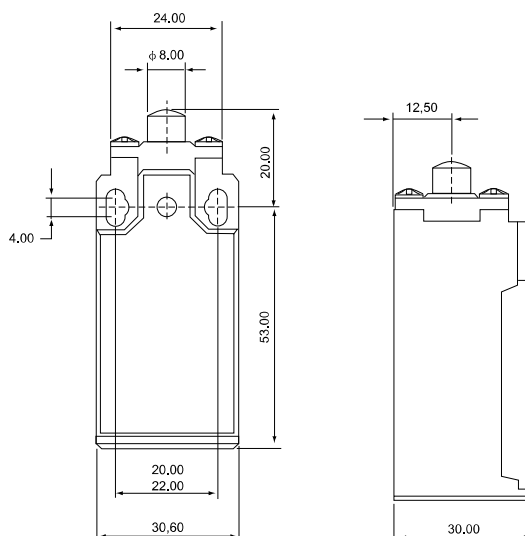
### Dane techniczne wyzwalania

Siła zwolnienia	200 g
Przesuw wstępny	1,8 mm
Położenie wyzwalania	2,0 mm
Przesuw górny	4,0 mm
Przesuw różnicowy	1,2 mm
Przesuw maksymalny	5,8 mm

### Budowa symbolu zamówieniowego

LK\211

### Wymiary



### Akcesoria

LK\211-H Głowica z popychaczem do łącznika krańcowego	Str. 378
Dławnica czarna do łączników krańcowych LK 200	Str. 375

# Łączniki krańcowe LK 200

Łącznik krańcowy (tworzywo) popychacz z rolką LK\212



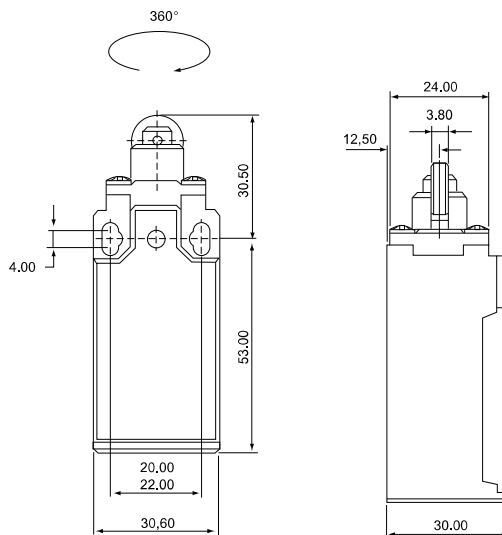
## Dane techniczne wyzwalania

Siła uruchomienia	700 g
Siła zwolnienia	200 g
Przesuw wstępny	1,8 mm
Położenie wyzwalania	2,0 mm
Przesuw górny	4,0 mm
Przesuw różnicowy	1,2 mm
Przesuw maksymalny	5,8 mm

## Budowa symbolu zamówieniowego

LK\212

## Wymiary



## Akcesoria

LK\212-H Głowica popychacz z rolką do łącznika krańcowego	Str. 378
Dławnica czarna do łączników krańcowych LK 200	Str. 375

Łącznik krańcowy (tworzywo) popychacz z rolką LK\227



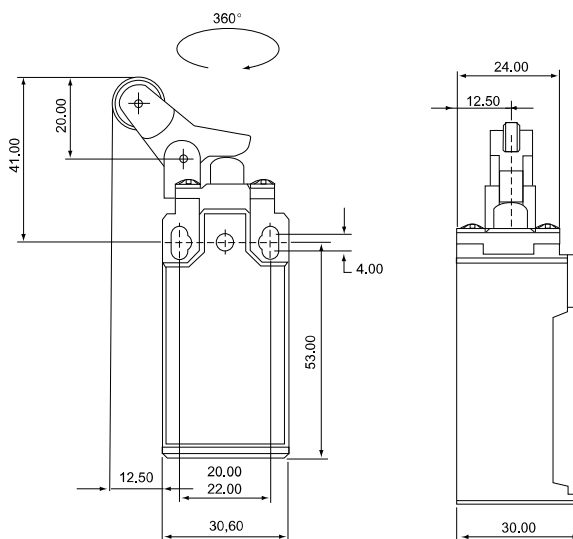
## Dane techniczne wyzwalania

Siła uruchomienia	700 g
Siła zwolnienia	200 g
Przesuw wstępny	1,8 mm
Położenie wyzwalania	2,0 mm
Przesuw górny	4,0 mm
Przesuw różnicowy	1,2 mm
Przesuw maksymalny	5,8 mm

## Budowa symbolu zamówieniowego

LK\227

## Wymiary



## Akcesoria

LK\227-H Głowica popychacz z rolką do łącznika krańcowego	Str. 379
Dławnica czarna do łączników krańcowych LK 200	Str. 375

# Łączniki krańcowe LK 200

## Łącznik krańcowy (tworzywo) dźwignia sprężynowa LK\266



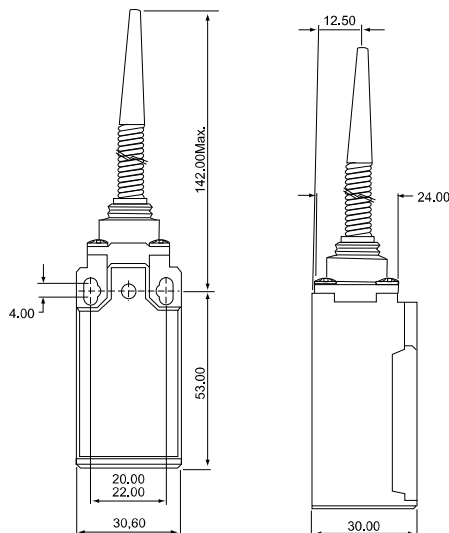
### Dane techniczne wyzwalania

Siła uruchomienia	100 g
Siła zwolnienia	40 g
Przesuw wstępny	30 mm
Położenie wyzwalania	22,5°
Przesuw górny	20 mm
Przesuw różnicowy	14°
Przesuw maksymalny	50 mm

### Budowa symbolu zamówieniowego

LK\266

### Wymiary



### Akcesoria

LK\266-H Głowica dźwignia sprężynowa do łącznika krańcowego Str. 379

Dławnica czarna do łączników krańcowych LK 200 Str. 375

## Łącznik krańcowy (tworzywo) dźwignia sprężynowa LK\267



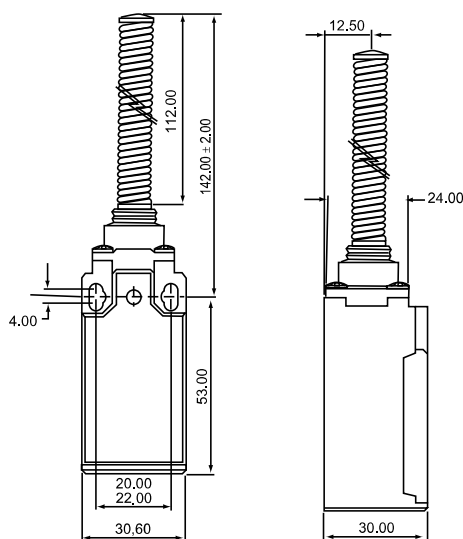
### Dane techniczne wyzwalania

Siła uruchomienia	100 g
Siła zwolnienia	40 g
Przesuw wstępny	30 mm
Położenie wyzwalania	22,5°
Przesuw górny	20 mm
Przesuw różnicowy	14°
Przesuw maksymalny	50 mm

### Budowa symbolu zamówieniowego

LK\267

### Wymiary



### Akcesoria

LK\267-H Głowica dźwignia sprężynowa do łącznika krańcowego Str. 379

Dławnica czarna do łączników krańcowych LK 200 Str. 375

# Łączniki krańcowe LK 200

## Łącznik krańcowy (tworzywo) dźwignia sprężynowa LK\269



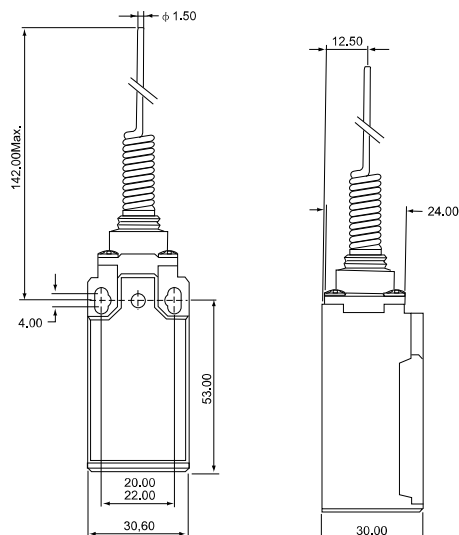
### Dane techniczne wyzwalania

Siła uruchomienia	100 g
Siła zwolnienia	40 g
Przesuw wstępny	30 mm
Położenie wyzwalania	22,5°
Przesuw górny	20 mm
Przesuw różnicowy	14°
Przesuw maksymalny	50 mm

### Budowa symbolu zamówieniowego

LK\269

### Wymiary



### Akcesoria

LK\269-H Głowica dźwignia sprężynowa do łącznika krańcowego	Str. 379
Dławnica czarna do łączników krańcowych LK 200	Str. 375

## Łącznik krańcowy (tworzywo) popychacz z rolką LK\291



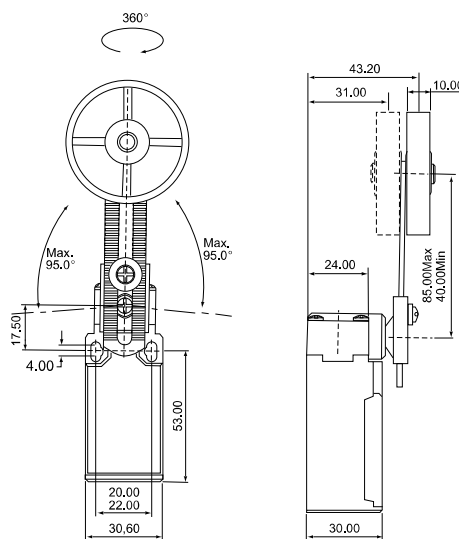
### Dane techniczne wyzwalania

Siła uruchomienia	500 g
Siła zwolnienia	100 g/cm
Przesuw wstępny	20°
Położenie wyzwalania	22,5°
Przesuw górny	75°
Przesuw różnicowy	10°
Przesuw maksymalny	95°
Indeksowanie obrotowe	22,5°

### Budowa symbolu zamówieniowego

LK\291

### Wymiary



### Akcesoria

LK\291-H Głowica popychacz z rolką do łącznika krańcowego	Str. 380
Dławnica czarna do łączników krańcowych LK 200	Str. 375

# Łączniki krańcowe bezpieczeństwa

Łącznik krańcowy (tworzywo) awaryjnego stopu LK\293



## Budowa symbolu zamówieniowego

LK\293

## Parametry

Napięcie znamionowe	Obciążenie nieindukcyjne (A)				Obciążenie indukcyjne (A)			
	Obciążenie rezystancyjne		Obciążenie lampki		Obciążenie indukcyjne		Obciążenie silnikowe	
	NC	NO	NC	NO	NC	NO	NC	NO
125VAC	10		3	1,5	10		5	2,5
250VAC	10		2,5	1	10		3	1,5
400VAC	10		1,5	0,8	3		1,5	0,8
8VDC	10		6	3	10		6	6
14VDC	10		6	3	10		6	6
30VDC	6		4	3	6		4	4
125VDC	0,8		0,2	0,2	0,8		0,2	0,2
250VDC	0,4		0,1	0,1	0,4		0,1	0,1

## Dane techniczne

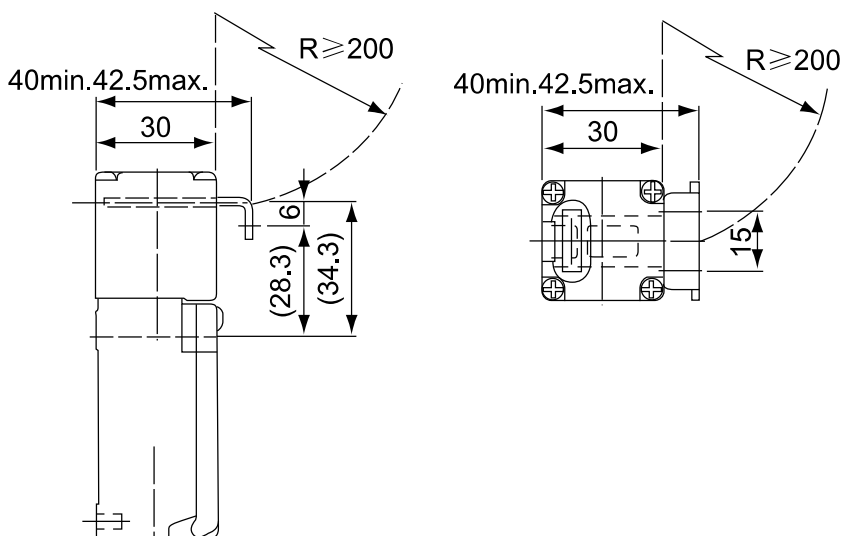
Parametry	A 240VAC (A300)
Temperatura otoczenia	-10 ... +70°C (bez oszronienia)
Stopień ochrony	IP65
Napięcie znamionowe izolacji $U_i$	400V
Rezystancja izolacji	100mΩ min. (at 500VDC)
Szybkość łączenia	0.1m ~0.5m/s
Częstotliwość łączenia	30 operacji / minutę
Odporność na udary	Mechaniczna (przybliżona): 1000m/s <sup>2</sup> 100G'S) Elektryczna (przybliżona): 300m/s <sup>2</sup> 30G'S)
Wilgotność	< 95% RH
Wytrzymałość	Mechaniczna: 10,000,000 operacji/minutę. Elektryczna: 150,000 operacji / minutę
Wytrzymałość dielektryczna	AC2500V/Umip 4KV

## Akcesoria

LK\293-H Głowica awaryjnego stopu do łącznika krańcowego

Str. 380

## Wymiary



## Wyposażenie dodatkowe łączników krańcowych

Dławnica czarna do łączników krańcowych LK 200

---



**Budowa symbolu zamówieniowego**

**M\20X1,5**

LK\107-H Głowica pręt rotacyjny do łącznika krańcowego

---

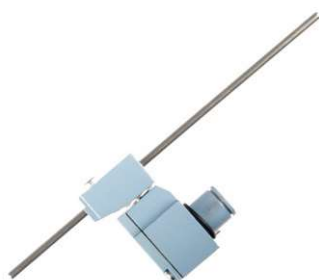


**Budowa symbolu zamówieniowego**

**LK\107-H**

LK\107-H Głowica pręt rotacyjny do łącznika krańcowego

---



**Budowa symbolu zamówieniowego**

**LK\107-H**

LK\108-H Głowica regulowana dźwignia z rolką do łącznika krańcowego

---



**Budowa symbolu zamówieniowego**

**LK\108-H**

## Wyposażenie dodatkowe łączników krańcowych

LK\111-H Głowica z popychaczem do łącznika krańcowego

---

**Budowa symbolu zamówieniowego**

**LK\111-H**



LK\112-H Głowica popychacz z rolką do łącznika krańcowego

---

**Budowa symbolu zamówieniowego**

**LK\112-H**



LK\122-H Głowica popychacz z rolką obrotową do łącznika krańcowego

---

**Budowa symbolu zamówieniowego**

**LK\122-H**



LK\166-H Głowica dźwignia sprężynowa do łącznika krańcowego

---

**Budowa symbolu zamówieniowego**

**LK\166-H**





## Wyposażenie dodatkowe łączników krańcowych

LK\167-H Głowica dźwignia sprężynowa do łącznika krańcowego

---



**Budowa symbolu zamówieniowego**

**LK\167-H**

LK\168-H Głowica dźwignia sprężynowa do łącznika krańcowego

---



**Budowa symbolu zamówieniowego**

**LK\168-H**

LK\169-H Głowica dźwignia sprężynowa do łącznika krańcowego

---



**Budowa symbolu zamówieniowego**

**LK\169-H**

LK\200-H Głowica popychacz z rolką do łącznika krańcowego

---



**Budowa symbolu zamówieniowego**

**LK\200-H**

## Wyposażenie dodatkowe łączników krańcowych

LK\204-H Głowica dźwignia z rolką do łącznika krańcowego

---



**Budowa symbolu zamówieniowego**

**LK\204-H**

LK\208-H Głowica dźwignia z rolką do łącznika krańcowego

---



**Budowa symbolu zamówieniowego**

**LK\208-H**

LK\211-H Głowica z popychaczem do łącznika krańcowego

---



**Budowa symbolu zamówieniowego**

**LK\211-H**

LK\212-H Głowica popychacz z rolką do łącznika krańcowego

---



**Budowa symbolu zamówieniowego**

**LK\212-H**

## Wyposażenie dodatkowe łączników krańcowych

LK\227-H Głowica popychacz z rolką do łącznika krańcowego

---

**Budowa symbolu zamówieniowego**

**LK\227-H**



LK\266-H Głowica dźwignia sprężynowa do łącznika krańcowego

---

**Budowa symbolu zamówieniowego**

**LK\266-H**



LK\267-H Głowica dźwignia sprężynowa do łącznika krańcowego

---

**Budowa symbolu zamówieniowego**

**LK\267-H**



LK\269-H Głowica dźwignia sprężynowa do łącznika krańcowego

---

**Budowa symbolu zamówieniowego**

**LK\269-H**



## Wyposażenie dodatkowe łączników krańcowych

LK\291-H Głowica popychacz z rolką do łącznika krańcowego

---



**Budowa symbolu zamówieniowego**

**LK\291-H**

LK\293-H Głowica awaryjnego stopu do łącznika krańcowego

---



**Budowa symbolu zamówieniowego**

**LK\293-H**