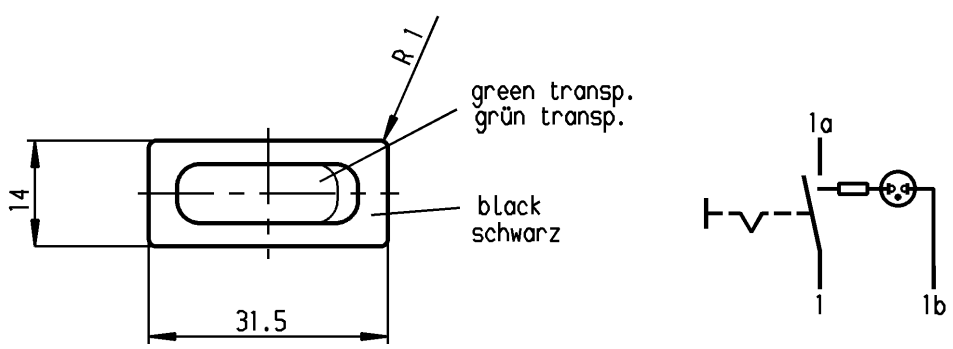
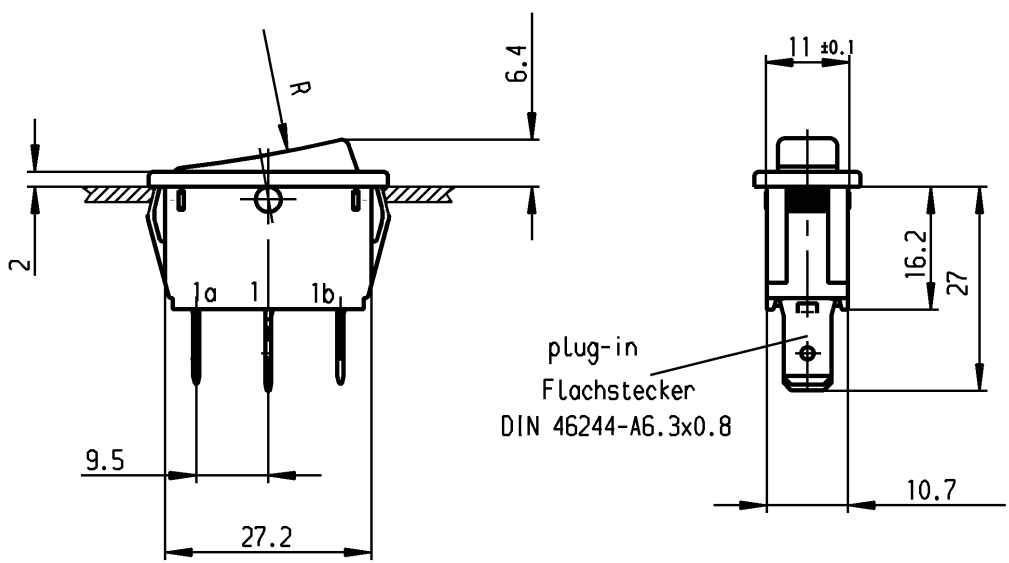


1	2	3	4
recommended cut-out for snap-in fixing (edge opposite to snap-in direction) Empfohlener Ausschnitt für Rastbefestigung (Grat gegenüber Bestückungsseite)	wall thickness Wanddicke	length of cut-out Ausschnittlänge	width of cut-out Ausschnittbreite
	0.75 to / bis 1.25	30 -0.1	11 +0.1
	1.25 to / bis 2	30.2 -0.1	11 +0.1
	2 to / bis 3	30.6 -0.1	11 +0.1

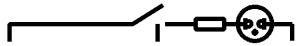
VERTRAULICH-CONFIDENTIAL
 Alle Rechte bei Marquardt GmbH, auch fuer den Fall von Schutzrechtsanmeldungen. Jede Verfuugungsbefugnis, wie Kopier- und Weitergaberecht, bei uns.
 This document is the exclusive property of Marquardt GmbH. Without our consent, it may not be reproduced or given to third parties.



Marking
Aufschrift

1830.
 10(8)/250 ~ 5E4
 20(4)/250 ~ T85/55
 5/120A 250V ~

16A 250V AC
 1HP
 R142



date code of manufacture:
 year / week
 acc. to DIN EN 60062

Herstelljahr/- woche nach
 DIN EN 60062

SPST
 neon lamp with Rv for 230V AC
 suitable for appliances of class II

Ausschalter 1-polig
 Glimmlampe mit Rv für 230V ~
 Für Geräte der Klasse II geeignet

Schutzvermerk nach DIN 34 beachten COPYRIGHT RESERVED

Allgemeintoleranzen/UNTOLERANCED DIMENSIONS				PROJECTION Für Winkel FOR ANGLE		Pause COPY	Blatt SHEET Original DIN A4 Maßstab SCALE 1:1	Zeichn./DRAWING NO. K 1830.3118
Für Längen und Radien FOR LENGTHS AND RADII. ±	Abmaße in mm für Nennmaßbereich in mm ALL DIMENSIONS ARE IN MILLIMETRES			± 2°		0 10 20 30 mm		Appliance Switch Geräteschalter
	bis/UP TO 6	über/OVER 6 bis/UP TO 30	über/OVER 30					
	0.2	0.4	0.6					
d	47286	03.05.06	hhe	i		gez./DRAWN BY 28.03.94 Grh		MARQUARDT Marquardt GmbH, D-78604 Riethem-Weilheim
c	32181	09.08.01	Grh	h		gez./DRAWN BY Kiz		
b	23781	22.01.96	grh	g		Ersatz für/REPLACEMENT OF Original gl. Nr. vom 19.11.91		
a	22680	28.03.94	Grh	f				
				e				
Ausg. ISSUE	Änderung REVISION	gez. DRAWN BY	Ausg. ISSUE	Änderung REVISION	gez. DRAWN BY			