

5

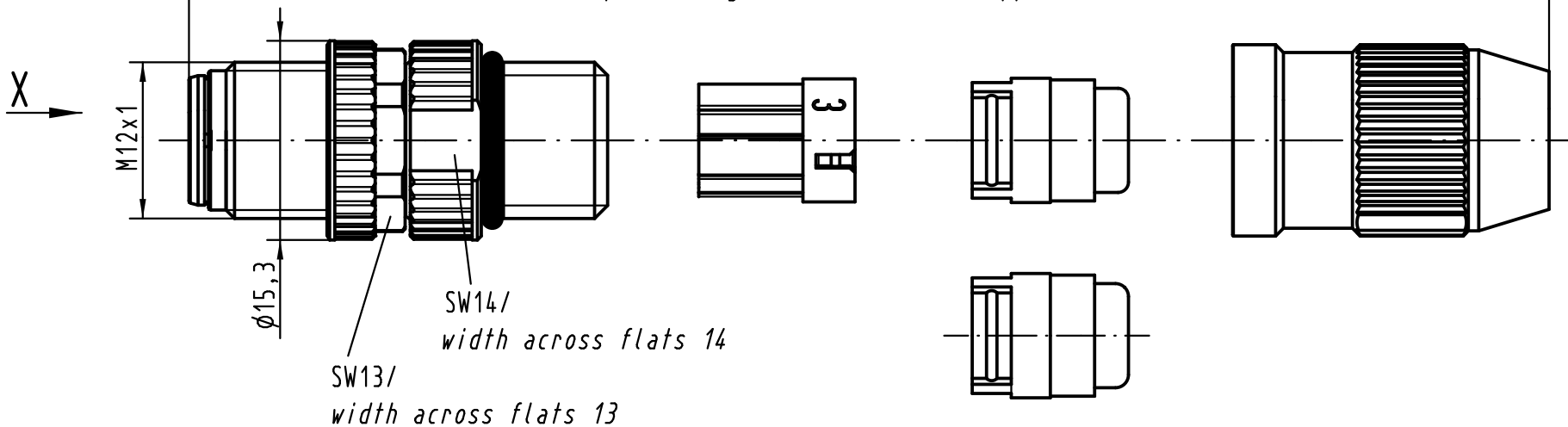
4

3

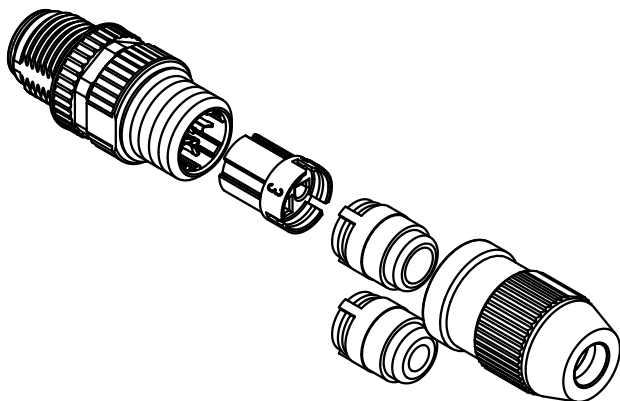
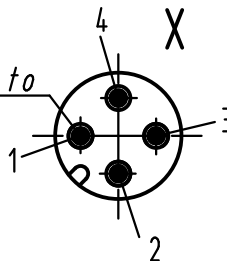
2

1

Gesamtlänge im verschraubten Zustand ca. 46,75mm  
complete length when assembled app. 46,75mm



Steckgesicht n.  
Contact face acc.to  
IEC 61076-2-101



Leiterquerschnitt conductor cross section	0,14 - 0,34mm <sup>2</sup> AWG26-AWG22
Kabeldurchmesser cable outside diameter	2,9-5,1mm

Nicht tolerierte Maße/Free size tolerances

All Dimensions in mm Original Size DIN A 4			Techn. Character.			Maßstab/Scale <b>2:1</b>
			Dat.	Name		
			Detail.	22.01.03 Lök		
			Insp.	22.01.03 Sr		
EC03545	15.07.11	DY	Stand.			
414353	23.07.09	DY	HARTING Electronics GmbH & Co. KG D-32339 ESPELKAMP			
413780	01.04.08	DY				
Mod.	Dat.	Name				



**M12-S**  
Rundsteckverbinder 4-polig,Stift  
Circular connector 4-pole,male

**TB 21 03 111 1405**

Blatt/ page

Sub.