

Der Mikroempfänger ermöglicht die Vielseitigkeit in neuen und bestehenden Installationen. Mit einem einzigen Empfänger können Fernbedienungen unterschiedlichen Ursprungs mit festen und fortlaufenden Codes und mit unterschiedlichen Frequenzen gespeichert werden. Daher ist es in den meisten Fällen möglich, Installationen zu vereinheitlichen oder nicht funktionierende Empfänger auszutauschen, ohne die vorhandenen Fernbedienungen durch Dienstkontinuität und mehr Komfort für die Benutzer zu ersetzen.

## 2 - Technical Characteristics

### Netzteil

da 12 VAC a 24 VAC, da 12 VDC a 24 VDC

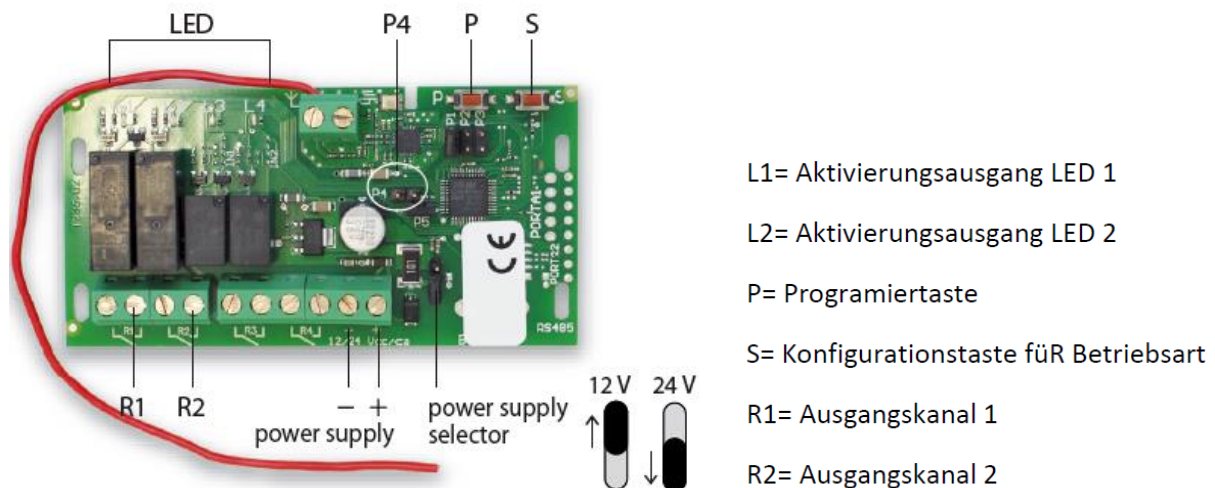
### Relaiskontakte

2A-120VAC / 2A-24 VDC, 5A-250VAC / 5A-30VDC

### Maximal speicherbare Codes

100 Wichtig: Jede Sendertaste entspricht einem Code, dann wird ein Funksender mit 4 Tasten an vier verschiedenen Positionen gespeichert. Es ist daher ausreichend, einen einzigen festen Funksteuerungscode zu speichern, der in der Codierung äquivalent ist.

## Verbindungsschema



## Sender Anlernen:

Die Empfängerprogrammierung ermöglicht es, einem Ausgang des Empfängers eine Funksteuerung zuzuordnen. Um mit der Programmierung fortzufahren, drücken Sie die P-Taste. Die entsprechende Ausgangs-LED blinkt. Durch wiederholtes Drücken der P-Taste kann der gewünschte Ausgang vor dem Speichern ausgewählt werden. Drücken Sie dann die Fernbedienungstaste, die Sie zuordnen möchten, und halten Sie sie gedrückt, bis sie vollständig gespeichert ist (alle LEDs bleiben eine halbe Sekunde lang fest). Die LED-Signale, die während der Speicherphase auftreten können, sind: Blinkende Relais-LED: Lagerungsphase. Die gedrückte Fernbedienungstaste ist mit dem blinkenden Relais verbunden. Halten Sie dann die Fernbedienung gedrückt, die Sie sich merken möchten.

LANGSAM BLINKENDE LED RELAIS 2: Die Taste, die Sie sich merken, ist eine HCS, die benötigt wird, das SEED (empfohlen, wenn möglich) oder eine unbekannte HCS. Die RELAY-LED leuchtet zunächst eine Sekunde lang und beginnt dann langsam zu blinken. Wenn die Fernbedienung unbekannt ist oder das SEED nicht senden kann, drücken Sie die Taste, die Sie speichern möchten, weiter. Sie wird als festes HCS gespeichert. Halten Sie die Taste gedrückt, bis die Speicherung erfolgreich ist. ALL ON LED: Zeigen Sie das Ende der Speicherung erfolgreich an, können Sie die gedrückte Fernbedienungstaste loslassen. Dann können Sie den Typ der gespeicherten Fernbedienung sehen.

Led 1	Led 2	Description
AN	1 blinkt	Fernbedienung als fester Code gespeichert
AN	2 blinkt	Fernbedienung rollend gespeichert
AN	3 blinkt	Rollende Fernbedienung als Festcode gespeichert

## Fernbedienung aus Empfänger löschen:

Mit der P-Taste Ausgangskanal wählen( LED blinkt), dann S-Taste drücken (es sollten jetzt alle LED's leuchten. Anschließend die zu löschende Taste auf der Fernbedienung drücken bis alle LED'S ausgehen.

## Modus der Schaltausgänge ändern:

Die Empfängerausgänge können für den Betrieb in vier Modi programmiert werden: Ein / Aus, Impuls, Timer-Sekunden, Timer-Minuten. Die Modi können jederzeit ausgewählt und konfiguriert werden. Drücken Sie die S-Taste **ca. 5 Sekunden**, um in die Betriebsartenkonfiguration zu gelangen. Die Ausgangs-LED blinkt entsprechend dem programmierten Modus. Drücken Sie die P-Taste, um den Modus zu ändern. Um den nächsten Ausgang auszuwählen, drücken Sie die S-Taste, bis Sie die Ausgangskonfiguration verlassen. Verlassen Sie den Setup-Modus immer mit der Taste S, um die ausgewählten Einstellungen zu speichern. Standardmäßig sind alle Ausgänge des Empfängers auf Impulsbetrieb eingestellt. Durch Drücken der Taste P können Sie die Modi in der folgenden

Reihenfolge ändern: EIN / AUS → IMPULSIV → ZWEITER TIMER → MINUTENTIMER → EIN / AUS. Das wiederholte Drücken der Taste P wechselt zyklisch zwischen den Modi.

<b>1 blink: ON/OFF mode</b>	☼	☼
<b>2 blink: IMPULSIVE mode</b>	☼ ☼	☼ ☼
<b>3 blink: SEKUNDEN TIMER</b>	☼ ☼ ☼	☼ ☼ ☼
<b>4 blink: MINTEN TIMER mode</b>	☼ ☼ ☼ ☼	☼ ☼ ☼ ☼

**EIN / AUS-MODUS** In diesem Modus ist der Ausgang bistabil. Durch eine Funksteuerung wird der Ausgang geschlossen, beim nächsten Druck wird er geöffnet. Der Ausgabemodus bleibt so lange bestehen, bis ein weiterer Druck auf die zugehörigen Fernbedienungen eintritt. Achtung: Das Fehlen der Stromversorgung führt dazu, dass der Ausgang wieder offen ist (Ruhemodus).

**IMPULSIVER MODUS** Der Druck der zugehörigen Fernbedienung hält das Ausgangsrelais aktiv, bis der Funkknopf losgelassen wird. Warnung: Empfangsstörungen können den Ausgang auch dann deaktivieren, wenn die Funksteuerungstaste noch gedrückt ist.

**ZWEITER TIMER-MODUS** In diesem Modus kann eine Zeit in Sekunden eingestellt werden, nach der der Ausgang deaktiviert wird. Der Timer hat eine Standardgrundeinstellung von 30 Sekunden. Warnung: Der Timer wird jedes Mal neu geladen, wenn eine mit diesem Ausgang verknüpfte Funksteuerung gedrückt wird.

**MINUTEN-TIMER-MODUS** In diesem Modus kann eine Zeit in Minuten eingestellt werden, nach der der Ausgang deaktiviert wird. IMPOSTAZIONI DEI TIMER: Wenn einer der beiden Timer-Modi ausgewählt ist, gehen Sie wie folgt vor, um die Dauer einzustellen: 1. Drücken Sie im Timer-Modus (Sekunden oder Minuten) die S-Taste für ca. 2 Sekunden. Die LED beginnt regelmäßig einmal pro Sekunde zu blinken. 2. Halten Sie die Taste gedrückt und zählen Sie die Anzahl der Blitze, die Sie als Sekunden oder Minuten einstellen möchten (Beispiel: 3 regelmäßige Blitze, um 3 Sekunden / Minuten einzustellen). 3. Lassen Sie die S-Taste los, sobald Sie die einzustellenden Blitze gezählt haben.

## Fehlerberichte

Die Fehlermeldungen werden durch die anderen Blinkzeichen angezeigt, da die LEDs für Relais 1 und 2 durchgehend leuchten. Vergleichen Sie zu diesem Zeitpunkt das Verhalten der beiden anderen LEDs mit der folgenden Tabelle, um die Art des aktuellen Fehlers zu verstehen.

Linse 1	Linse 2	Beschreibung
BLINK	AN	CODE NOT FOUND
AN	BLINK	VECTOR CODE VOLL
AUS	BLINK	VECTOR CARRIER VOLL

Während des Löschens auf Funksteuerung wird die Funksteuerung im Empfänger nicht gefunden oder nicht richtig interpretiert. Vorgang wiederholen. VEKTOR-CODE VOLLSTÄNDIG: Der Empfänger ist voll und Sie versuchen, eine andere Funksteuerung zu speichern. Löschen Sie eine nicht verwendete Fernbedienung und versuchen Sie es erneut. VECTOR CARRIER FULL: Sie versuchen, sich eine Funksteuerung zu merken, die eine andere Frequenz als diese hat zuvor gespeichert. Da der Speicher begrenzt ist, kann diese Fernbedienung nicht gespeichert werden.

## Receiver Neustart

So führen Sie einen allgemeinen Reset des Empfängers durch 1. Halten Sie die Tasten P und S 10 Sekunden lang gedrückt 2. Lassen Sie die Tasten los, wenn alle LEDs schnell zu blinken beginnen. Die LEDs können folgende Konfigurationen haben: LEDS BLINKEN GANZ SCHNELL: Reset wird ausgeführt. Es ist möglich, die P- und S-Taste loszulassen. Wenn der Reset abgeschlossen ist, erlöschen alle LEDs.