



Seite 10-2

SERIE GX

- Konventioneller thermischer Strom in freier Luft I_{th} 16...40A
- Quadratischer Kontaktblock
- Schutzart Kontakte IP20
- Standard-Schutzart Frontplatte IP65



Seite 10-10

SERIE GN

- Konventioneller thermischer Strom in freier Luft I_{th} 16...125A
- Runder Kontaktblock
- Schutzart Kontakte IP00
- Standard-Schutzart Frontplatte IP40



- Geeignet zur Unterbrechung, Umschaltung, Einschaltung von Stromkreisen und zum Anlauf von Motoren
- Möglichkeit spezieller Anschlusspläne
- Lieferbare Frontplatten: IP40 und IP65
- Befestigung an Tafel mit 2 Schrauben
- Umfangreiche Produktpalette

	KAP. TYP	- SEITE GX	SEITE GN
Nockenschalter für Fronteinbau			
Schalter, Ausführung U für Fronteinbau	10 -	2	10
Linien­schalter, Wechselschalter, Ausführung U für Fronteinbau	10 -	3	11
Motor-Umschalter, Ausführung U für Fronteinbau	10 -	4	12
Spannungsumschalter, Stromumschalter, Ausführung U für Fronteinbau	10 -	4	13
Schalter, Ausführung U11 für Fronteinbau, mit Betätigung durch Griff für Zentralbefestigung Ø 22mm	10 -	5	14
Schalter, Ausführung U12 für Fronteinbau, mit Betätigung durch Schlüssel für Zentralbefestigung Ø 22mm	10 -	5	14
Schalter, Ausführung U25-U65 für Fronteinbau, mit Vorhängeschloss­sperr­e rot/gelb	10 -	5	14
Nockenschalter für Einbau in Tafel			
Schalter, Ausführung O88-O98-O99, Vorrichtung mit Türverriegelung und Vorhängeschloss­sperr­e rot/gelb	10 -	6	15
Schalter, Ausführung O68-O78-O79, Vorrichtung mit Türverriegelung	10 -	6	15
Schalter, Linien­schalter, Spannungsumschalter, Stromumschalter, Ausführung O48 für Montage auf modularer DIN-Schiene	10 -	7	—
Nockenschalter im Gehäuse			
Schalter, Linien­schalter, Ausführung P im Gehäuse mit Griff	10 -	8	16
Motor-Umschalter, Ausführung P im Gehäuse mit Griff	10 -	8	16
Ausführung P25 im Gehäuse mit verschließbarem Griff	10 -	8	16
Zubehör	10 -	9	17
Tabelle der speziellen Schaltpläne	10 -	18	18
Maße	10 -	20	21
Anschlusspläne	10 -	22	22
Technische Eigenschaften	10 -	24	24

Ausführung U für Fronteinbau Schalter



Bestellbezeichnung	Nennstrom in AC1	Abm. Frontplatte	St. pro Pack.	Gew.
	[A]	[mm]	St.	[kg]

SCHALTER

1-polig - 1 Element - Anschlussplan 90

Bestellbezeichnung	Nennstrom	Abm. Frontplatte	St. pro Pack.	Gew.
GX16 90 U	16	□ 48	1	0,096
GX20 90 U	20	□ 48	1	0,096
GX32 90 U	32	□ 65	1	0,192
GX40 90 U	40	□ 65	1	0,194

2-polig - 1 Element - Anschlussplan 91

Bestellbezeichnung	Nennstrom	Abm. Frontplatte	St. pro Pack.	Gew.
GX16 91 U	16	□ 48	1	0,100
GX20 91 U	20	□ 48	1	0,100
GX32 91 U	32	□ 65	1	0,204
GX40 91 U	40	□ 65	1	0,206

3-polig - 2 Elemente - Anschlussplan 10

Bestellbezeichnung	Nennstrom	Abm. Frontplatte	St. pro Pack.	Gew.
GX16 10 U	16	□ 48	1	0,115
GX20 10 U	20	□ 48	1	0,115
GX32 10 U	32	□ 65	1	0,242
GX40 10 U	40	□ 65	1	0,244

4-polig - 2 Elemente - Anschlussplan 92

Bestellbezeichnung	Nennstrom	Abm. Frontplatte	St. pro Pack.	Gew.
GX16 92 U	16	□ 48	1	0,118
GX20 92 U	20	□ 48	1	0,122
GX32 92 U	32	□ 65	1	0,252
GX40 92 U	40	□ 65	1	0,254

Type	UL/CSA general use [A]	UL/CSA horsepower ratings						Max IEC AC23 power [kW] at 400V
		1 phase		3 phases				
		120V	230V	200V	230V	480V	600V	
GX16	12	³ / ₄	1	1 ¹ / ₂	3	5	5	6.5
GX20	15	³ / ₄	1 ¹ / ₂	1 ¹ / ₂	3	5	5	7.5
GX32	32	1 ¹ / ₂	3	3	7 ¹ / ₂	15	15	15
GX40	40	2	5	5	10	15	15	18.5

Allgemeine Eigenschaften

- Konventioneller thermischer Strom in freier Luft I_{th} von 16 bis 40A
- Hohe elektrische und mechanische Lebensdauer
- Drehwinkel 30°, 45°, 60°, 90°
- Kontakte mit doppelter Unterbrechung aus Silberlegierung
- Die Abbildung neben der Bestellbezeichnung zeigt die serienmäßige Frontplatte, andere besondere sind auf Anfrage lieferbar.
- Zwangstrennung der Öffner ⊖ gemäß Norm IEC/EN 60947-5-1
- Schutzart IP65 (Frontplatte), IP20 (Kontakte).

Hinweise zur Auswahl

Siehe Seite 10-24.

Optionen

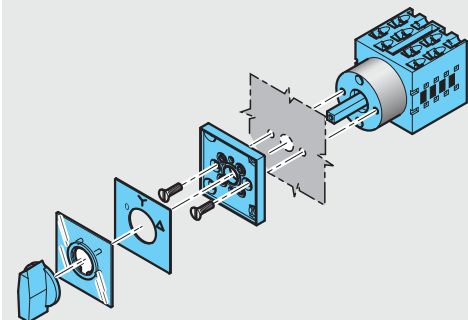
Großdimensionierte Frontplatte für GX16-20 (65x65 anstatt 48x48): In der Bestellbezeichnung nach der Größe des Umschalters "H" einfügen. Beispiel: GX16H 10 U.

Großdimensionierte Frontplatte für GX32-40 (90x90 anstatt 65x65): In der Bestellbezeichnung nach der Größe des Umschalters "H" einfügen. Beispiel: GX32H 10 U.

Sonderausführungen

Neben den Standardversionen sind besondere Ausführungen mit speziellem Schaltplan lieferbar. Siehe Seite 10-18.

Beispiel für die Montage der Umschalter in Ausführung U



Zulassungen und Konformität

Erreichte Zulassungen: cULus, EAC.
Übereinstimmung mit den Normen: IEC/EN 60947-1, IEC/EN 60947-3, IEC/EN 60947-5-1, IEC/EN 61058-1, UL508, CSA C22.2 n°14.

Ausführung U für Fronteinbau Linienchalter Wechselschalter



Bestellbezeichnung	Nennstrom in AC1	Abm. Frontplatte	St. pro Pack.	Gew.
	[A]	[mm]	St.	[kg]

LINIENSCHALTER

1-polig - 1 Element - Anschlussplan 51

Bestellbezeichnung	Nennstrom [A]	Abm. Frontplatte [mm]	St. pro Pack.	Gew. [kg]
GX16 51 U	16	48	1	0,097
GX20 51 U	20	48	1	0,101
GX32 51 U	32	65	1	0,236
GX40 51 U	40	65	1	0,239



2-polig - 2 Elemente - Anschlussplan 52

Bestellbezeichnung	Nennstrom [A]	Abm. Frontplatte [mm]	St. pro Pack.	Gew. [kg]
GX16 52 U	16	48	1	0,120
GX20 52 U	20	48	1	0,124
GX32 52 U	32	65	1	0,309
GX40 52 U	40	65	1	0,326



3-polig - 3 Elemente - Anschlussplan 53

Bestellbezeichnung	Nennstrom [A]	Abm. Frontplatte [mm]	St. pro Pack.	Gew. [kg]
GX16 53 U	16	48	1	0,138
GX20 53 U	20	48	1	0,146
GX32 53 U	32	65	1	0,371
GX40 53 U	40	65	1	0,402



4-polig - 4 Elemente - Anschlussplan 75

Bestellbezeichnung	Nennstrom [A]	Abm. Frontplatte [mm]	St. pro Pack.	Gew. [kg]
GX16 75 U	16	48	1	0,157
GX20 75 U	20	48	1	0,171
GX32 75 U	32	65	1	0,440
GX40 75 U	40	65	1	0,472



WECHSELSCHALTER

1-polig - 1 Element - Anschlussplan 54

Bestellbezeichnung	Nennstrom [A]	Abm. Frontplatte [mm]	St. pro Pack.	Gew. [kg]
GX16 54 U	16	48	1	0,098
GX20 54 U	20	48	1	0,102
GX32 54 U	32	65	1	0,121



2-polig - 2 Elemente - Anschlussplan 55

Bestellbezeichnung	Nennstrom [A]	Abm. Frontplatte [mm]	St. pro Pack.	Gew. [kg]
GX16 55 U	16	48	1	0,117
GX20 55 U	20	48	1	0,126
GX32 55 U	32	65	1	0,155



3-polig - 3 Elemente - Anschlussplan 56

Bestellbezeichnung	Nennstrom [A]	Abm. Frontplatte [mm]	St. pro Pack.	Gew. [kg]
GX16 56 U	16	48	1	0,137
GX20 56 U	20	48	1	0,146
GX32 56 U	32	65	1	0,186



4-polig - 4 Elemente - Anschlussplan 69

Bestellbezeichnung	Nennstrom [A]	Abm. Frontplatte [mm]	St. pro Pack.	Gew. [kg]
GX16 69 U	16	48	1	0,158
GX20 69 U	20	48	1	0,171
GX32 69 U	32	65	1	0,224



Type	UL/CSA general use [A]	UL/CSA horsepower ratings							Max IEC AC23 power [kW] at 400V
		1 phase		3 phases					
		120V	230V	200V	230V	480V	600V		
GX16	12	3/4	1	1 1/2	3	5	5	6.5	
GX20	15	3/4	1 1/2	1 1/2	3	5	5	7.5	
GX32	32	1 1/2	3	3	7 1/2	15	15	15	
GX40	40	2	5	5	10	15	15	18.5	

Allgemeine Eigenschaften

- Konventioneller thermischer Strom in freier Luft I_{th} von 16 bis 40A
- Hohe elektrische und mechanische Lebensdauer
- Drehwinkel 30°, 45°, 60°, 90°
- Die Abbildung neben der Bestellbezeichnung zeigt die serienmäßige Frontplatte, andere besondere sind auf Anfrage lieferbar
- Kontakte mit doppelter Unterbrechung aus Silberlegierung
- Zwangstrennung der Öffner ⊖ gemäß Norm IEC/EN 60947-5-1
- Schutzart IP65 (Frontplatte), IP20 (Kontakte).

Hinweise zur Auswahl

Siehe Seite 10-24.

Optionen

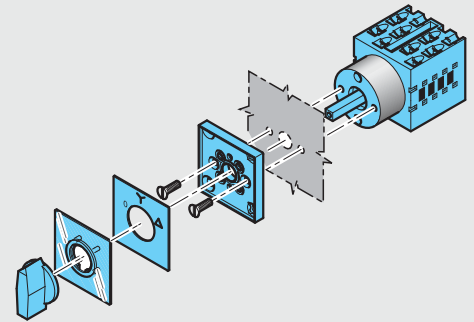
Großdimensionierte Frontplatte für GX16-20 (65x65 anstatt 48x48): In der Bestellbezeichnung nach der Größe des Umschalters "H" einfügen. Beispiel: GX16H 52 U.

Großdimensionierte Frontplatte für GX32-40 (90x90 anstatt 65x65): In der Bestellbezeichnung nach der Größe des Umschalters "H" einfügen. Beispiel: GX32H 52 U.

Sonderausführungen

Neben den Standardversionen sind besondere Ausführungen mit speziellem Schaltplan lieferbar. Siehe Seite 10-18.

Beispiel für die Montage der Umschalter in Ausführung U



Zulassungen und Konformität

Erreichte Zulassungen: cULus, EAC.
Übereinstimmung mit den Normen: IEC/EN 60947-1, IEC/EN 60947-3, IEC/EN 60947-5-1, IEC/EN 61058-1, UL508, CSA C22.2 n°14.

Ausführung U für Fronteinbau Motor-Umschalter



Bestellbezeichnung	Ith AC1	Max. Leist. AC23A	Abm. Front- platte	St. pro Pack.	Gew.
	[A]	[kW]	[mm]	St.	[kg]

MOTOR-UMSCHALTER
3-polige Wendeschalter - 3 Elemente - Anschlussplan 11

Bestellbezeichnung	Ith	Max. Leist.	Abm. Frontplatte	St. pro Pack.	Gew.
GX16 11 U	16	6,5	□ 48	1	0,138
GX20 11 U	20	7,5	□ 48	1	0,140
GX32 11 U	32	15	□ 65	1	0,316
GX40 11 U	40	15	□ 65	1	0,318

Polumschalter - 4 Elemente - Anschlussplan 13

Bestellbezeichnung	Ith	Max. Leist.	Abm. Frontplatte	St. pro Pack.	Gew.
GX16 13 U	16	6,5	□ 48	1	0,166
GX20 13 U	20	7,5	□ 48	1	0,168
GX32 13 U	32	15	□ 65	1	0,400
GX40 13 U	40	15	□ 65	1	0,400

Stern-Dreieck-Schalter - 4 Elemente - Anschlussplan 12

Bestellbezeichnung	Ith	Max. Leist.	Abm. Frontplatte	St. pro Pack.	Gew.
GX16 12 U	16	6,5	□ 48	1	0,176
GX20 12 U	20	7,5	□ 48	1	0,176
GX32 12 U	32	15	□ 65	1	0,384
GX40 12 U	40	15	□ 65	1	0,386

3-polige Wendeschalter mit selbständiger Rückkehr auf 0 - 3 Elemente - Anschlussplan 26

Bestellbezeichnung	Ith	Max. Leist.	Abm. Frontplatte	St. pro Pack.	Gew.
GX16 26 U	16	6,5	□ 48	1	0,148
GX20 26 U	20	7,5	□ 48	1	0,148
GX32 26 U	32	15	□ 65	1	0,320

Ausführung U für Fronteinbau Spannungsumschalter Stromumschalter



Bestellbezeichnung	Nenn- strom in AC1	Abm. Front- platte	St. pro Pack.	Gew.
	[A]	[mm]	St.	[kg]

SPANNUNGSUMSCHALTER
Phase-Knotenpkt L1-N/L2-N/L3-N - 2 Elem. - Anschl.plan 68

Bestellbezeichnung	Nennstrom	Abm. Frontplatte	St. pro Pack.	Gew.
GX16 68 U	16	□ 48	1	0,120

Phase-Phase L1-L2/L2-L3/L3-L1 - 2 Elem. - Anschl.plan 67

Bestellbezeichnung	Nennstrom	Abm. Frontplatte	St. pro Pack.	Gew.
GX16 67 U	16	□ 48	1	0,124

Für 3 Leiterspannungen und 3 Sternspannungen - 3 Elemente - Anschlussplan 66

Bestellbezeichnung	Nennstrom	Abm. Frontplatte	St. pro Pack.	Gew.
GX16 66 U	16	□ 48	1	0,152

Für 1 Sternspannung und 3 Leiterspannungen - 3 Elemente - Anschlussplan 60

Bestellbezeichnung	Nennstrom	Abm. Frontplatte	St. pro Pack.	Gew.
GX16 60 U	16	□ 48	1	0,143

STROMUMSCHALTER.
L1-L2-L3 direkt - 5 Elemente - Anschlussplan 97

Bestellbezeichnung	Nennstrom	Abm. Frontplatte	St. pro Pack.	Gew.
GX16 97 U	16	□ 48	1	0,186

L1-L2-L3 von 3 Stromwandlern - 4 Elem. - Anschl.plan 98

Bestellbezeichnung	Nennstrom	Abm. Frontplatte	St. pro Pack.	Gew.
GX16 98 U	16	□ 48	1	0,144

Type	UL/CSA general use [A]	UL/CSA horsepower ratings						Max IEC AC23 power [kW] at 400V
		1 phase		3 phases				
		120V	230V	200V	230V	480V	600V	
GX16	12	3/4	1	1 1/2	3	5	5	6.5
GX20	15	3/4	1 1/2	1 1/2	3	5	5	7.5
GX32	32	1 1/2	3	3	7 1/2	15	15	15
GX40	40	2	5	5	10	15	15	18.5

Allgemeine Eigenschaften

- Konventioneller thermischer Strom in freier Luft Ith von 16 bis 40A
- Hohe elektrische und mechanische Lebensdauer
- Drehwinkel 30°, 45°, 60°, 90°
- Die Abbildung neben der Bestellbezeichnung zeigt die serienmäßige Frontplatte, andere besondere sind auf Anfrage lieferbar
- Kontakte mit doppelter Unterbrechung aus Silberlegierung
- Zwangstrennung der Öffner ⊖ gemäß Norm IEC/EN 60947-5-1
- Schutzart IP65 (Frontplatte), IP20 (Kontakte).

Hinweise zur Auswahl

Siehe Seite 10-24.

Optionen

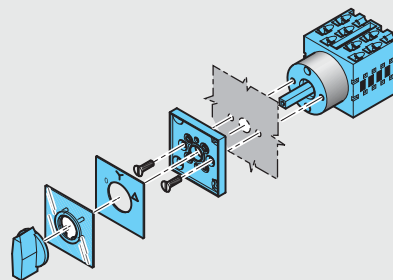
Großdimensionierte Frontplatte für GX16-20 (65x65 anstatt 48x48): In der Bestellbezeichnung nach der Größe des Umschalters "H" einfügen. Beispiel: GX16H 11 U.

Großdimensionierte Frontplatte für GX32-40 (90x90 anstatt 65x65): In der Bestellbezeichnung nach der Größe des Umschalters "H" einfügen. Beispiel: GX32H 11 U.

Sonderausführungen

Neben den Standardversionen sind besondere Ausführungen mit speziellem Schaltplan lieferbar. Siehe Seite 10-18.

Beispiel für die Montage der Umschalter in Ausführung U



Zulassungen und Konformität

Erreichte Zulassungen: cULus, EAC.
Übereinstimmung mit den Normen: IEC/EN 60947-1, IEC/EN 60947-3, IEC/EN 60947-5-1, IEC/EN 61058-1, UL508, CSA C22.2 n°14.

Ausführung U11 für Fronteinbau mit Betätigung durch Griff für Zentralbefestigung Ø 22mm Schalter



Bestellbezeichnung	Nennstrom in AC1	Abm. Frontplatte	St. pro Pack.	Gew.
	[A]	[mm]	St.	[kg]
SCHALTER				
1-polig - 1 Element - Anschlussplan 90				
GX16 90 U11	16	—	1	0,100
2-polig - 1 Element - Anschlussplan 91				
GX16 91 U11	16	—	1	0,100
3-polig - 2 Elemente - Anschlussplan 10				
GX16 10 U11	16	—	1	0,120
4-polig - 2 Elemente - Anschlussplan 92				
GX16 92 U11	16	—	1	0,123

Ausführung U12 für Fronteinbau mit Betätigung durch Schlüssel für Zentralbefestigung Ø 22mm Schalter



Bestellbezeichnung	Nennstrom in AC1	Abm. Frontplatte	St. pro Pack.	Gew.
	[A]	[mm]	St.	[kg]
SCHALTER				
1-polig - 1 Element - Anschlussplan 90				
GX16 90 U12	16	—	1	0,122
2-polig - 1 Element - Anschlussplan 91				
GX16 91 U12	16	—	1	0,122
3-polig - 2 Elemente - Anschlussplan 10				
GX16 10 U12	16	—	1	0,140
4-polig - 2 Elemente - Anschlussplan 92				
GX16 92 U12	16	—	1	0,146

Ausführung U25-U65 für Fronteinbau mit Vorhängeschlossperre rot/gelb Schalter



Bestellbezeichnung	Nennstrom in AC1	Abm. Frontplatte	St. pro Pack.	Gew.
	[A]	[mm]	St.	[kg]
SCHALTER				
3-polig - 2 Elemente - Anschlussplan 10				
GX16 10 U25	16	□ 48	1	0,125
GX20 10 U25	20	□ 48	1	0,125
GX32 10 U25	32	□ 65	1	0,254
GX40 10 U65	40	□ 65	1	0,254
4-polig - 2 Elemente - Anschlussplan 92				
GX16 92 U25	16	□ 48	1	0,130
GX20 92 U25	20	□ 48	1	0,130
GX32 92 U25	32	□ 65	1	0,266
GX40 92 U65	40	□ 65	1	0,266

Type	UL/CSA general use [A]	UL/CSA horsepower ratings						Max IEC AC23 power [kW] at 400V
		1 phase		3 phases				
		120V	230V	200V	230V	480V	600V	
GX16	12	3/4	1	1 1/2	3	5	5	6.5
GX20	15	3/4	1 1/2	1 1/2	3	5	5	7.5
GX32	32	1 1/2	3	3	7 1/2	15	15	15
GX40	40	2	5	5	10	15	15	18.5

Allgemeine Eigenschaften

- Konventioneller thermischer Strom in freier Luft I_{th} von 6 bis 40A
- Hohe elektrische und mechanische Lebensdauer
- Drehwinkel 30°, 45°, 60°, 90°
- Die Abbildung neben der Bestellbezeichnung GX... U11 und GX... U12 dient nur zur Information, während sie für die Typen GX... U25 und GX... U65 die serienmäßige Frontplatte zeigt
- Kontakte mit doppelter Unterbrechung aus Silberlegierung
- Zwangstrennung der Öffner ⊖ gemäß Norm IEC/EN 60947-5-1
- Schutzart IP65 (Frontplatte nur für U25 und U65), IP40 (für U11 und U12) und IP20 (Kontakte).

Hinweise zur Auswahl

Siehe Seite 10-24.

Optionen

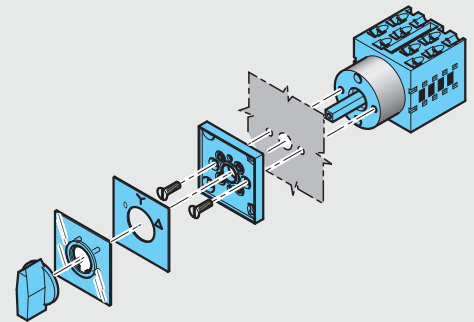
Großdimensionierte Frontplatte für GX16-20 (65x65 anstatt 48x48): In der Bestellbezeichnung nach der Größe des Umschalters "H" einfügen. Beispiel: GX16H 10 U25.

Großdimensionierte Frontplatte für GX32-40 (90x90 anstatt 65x65): In der Bestellbezeichnung nach der Größe des Umschalters "H" einfügen. Beispiel: GX32H 10 U25.

Sonderausführungen

Neben den Standardversionen sind besondere Ausführungen mit speziellem Schaltplan lieferbar. Siehe Seite 10-18.

Beispiel für die Montage der Umschalter in Ausführung U25 - U65



Zulassungen und Konformität

Erreichte Zulassungen: cULus, EAC. Übereinstimmung mit den Normen: IEC/EN 60947-1, IEC/EN 60947-3, IEC/EN 60947-5-1, IEC/EN 61058-1, UL508, CSA C22.2 n°14.

Ausführung 088-098 Vorrichtung mit Türverriegelung und Vorhängeschlossperre rot/gelb Schalter



Bestellbezeichnung	Nennstrom in AC1	Abm. Frontplatte	St. pro Pack.	Gew.
	[A]	[mm]	St.	[kg]

SCHALTER

3-polig - 2 Elemente - Anschlussplan 10

GX16 10 088	16	□ 48	1	0,178
GX20 10 088	20	□ 48	1	0,200
GX32 10 088	32	□ 65	1	0,320
GX40 10 098	40	□ 65	1	0,320



4-polig - 2 Elemente - Anschlussplan 92

GX16 92 088	16	□ 48	1	0,182
GX20 92 088	20	□ 48	1	0,182
GX32 92 088	32	□ 65	1	0,320
GX40 92 098	40	□ 65	1	0,330



Allgemeine Eigenschaften

- Konventioneller thermischer Strom in freier Luft I_{th} von 16 bis 40A
- Hohe elektrische und mechanische Lebensdauer
- Drehwinkel 30°, 45°, 60°, 90°
- Die Abbildung neben der Bestellbezeichnung zeigt die serienmäßige Frontplatte, andere besondere sind auf Anfrage lieferbar
- Kontakte mit doppelter Unterbrechung aus Silberlegierung
- Zwangstrennung der Öffner ⊖ gemäß Norm IEC/EN 60947-5-1
- Schutzart IP65 (Frontplatte), IP20 (Kontakte).

Hinweise zur Auswahl

Siehe Seite 10-24.

Optionen

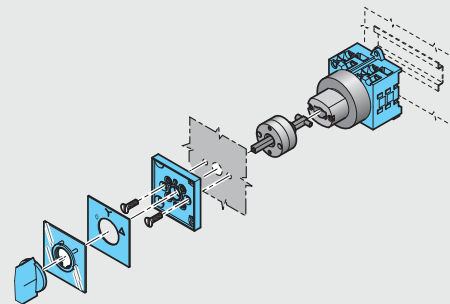
Großdimensionierte Frontplatte für GX16-20 (65x65 anstatt 48x48): In der Bestellbezeichnung nach der Größe des Umschalters "H" einfügen. Beispiel: GX16H 10 088.

Großdimensionierte Frontplatte für GX32-40 (90x90 anstatt 65x65): In der Bestellbezeichnung nach der Größe des Umschalters "H" einfügen. Beispiel: GX32H 10 088.

Sonderausführungen

Neben den Standardversionen sind besondere Ausführungen mit speziellem Schaltplan lieferbar. Siehe Seite 10-18.

Beispiel für die Montage der Umschalter in Ausführung O



Zulassungen und Konformität

Erreichte Zulassungen: cULus, EAC.
Übereinstimmung mit den Normen: IEC/EN 60947-1, IEC/EN 60947-3, IEC/EN 60947-5-1, IEC/EN 61058-1, UL508, CSA C22.2 n°14.

Ausführung 068-078 Vorrichtung mit Türverriegelung Schalter

10



Bestellbezeichnung	Nennstrom in AC1	Abm. Frontplatte	St. pro Pack.	Gew.
	[A]	[mm]	St.	[kg]

SCHALTER

3-polig - 2 Elemente - Anschlussplan 10

GX16 10 068	16	□ 48	1	0,170
GX20 10 068	20	□ 48	1	0,170
GX32 10 068	32	□ 65	1	0,295
GX40 10 078	40	□ 65	1	0,295



4-polig - 2 Elemente - Anschlussplan 92

GX16 92 068	16	□ 48	1	0,180
GX20 92 068	20	□ 48	1	0,190
GX32 92 068	32	□ 65	1	0,316
GX40 92 078	40	□ 65	1	0,316



Type	UL/CSA general use [A]	UL/CSA horsepower ratings						Max IEC AC23 power [kW] at 400V
		1 phase		3 phases				
		120V	230V	200V	230V	480V	600V	
GX16	12	3/4	1	1 1/2	3	5	5	6.5
GX20	15	3/4	1 1/2	1 1/2	3	5	5	7.5
GX32	32	1 1/2	3	3	7 1/2	15	15	15
GX40	40	2	5	5	10	15	15	18.5

**Ausführung 048 für
Montage auf modularer
DIN-Schiene 35mm
Schalter
Linienhalter
Spannungsumschalter
Stromumschalter**



Bestellbezeichnung	Nennstrom in AC1	Abm. Frontplatte	St. pro Pack.	Gew.	
	[A]	[mm]	St.	[kg]	
SCHALTER					
1-polig - 3 Elemente - Anschlussplan 90					
GX16 90 048		16	45x54	1	0,110
2-polig - 3 Elemente - Anschlussplan 91					
GX16 91 048		16	45x54	1	0,110
3-polig - 3 Elemente - Anschlussplan 10					
GX16 10 048		16	45x54	1	0,118
4-polig - 3 Elemente - Anschlussplan 92					
GX16 92 048		16	45x54	1	0,125
LINIENSCHALTER					
1-polig - 3 Elemente - Anschlussplan 51					
GX16 51 048		16	45x54	1	0,098
2-polig - 3 Elemente - Anschlussplan 52					
GX16 52 048		16	45x54	1	0,122
3-polig - 3 Elemente - Anschlussplan 53					
GX16 53 048		16	45x54	1	0,150
4-polig - 4 Elemente - Anschlussplan 75					
GX16 75 048		16	45x54	1	0,170
SPANNUNGSSUMSCHALTER					
Phase-Knotenpkt L1-N/L2-N/L3-N - 3 Elem. - Anschl.plan 68					
GX16 68 048		16	45x54	1	0,130
Phase-Phase L1-L2/L2-L3/L3-L1 - 3 Elem. - Anschl.plan 67					
GX16 67 048		16	45x54	1	0,130
Für 3 Leiterspannungen und 3 Sternspannungen - 3 Elemente - Anschlussplan 66					
GX16 66 048		16	45x54	1	0,156
STROMUMSCHALTER					
L1-L2-L3 direkt - 5 Elemente - Anschlussplan 97					
GX16 97 048		16	45x54	1	0,196
L1-L2-L3 von 3 Stromwandlern - 4 Elem. - Anschl.plan 98					
GX16 98 048		16	45x54	1	0,150

Allgemeine Eigenschaften

- Konventioneller thermischer Strom in freier Luft Ith 16A
- Hohe elektrische und mechanische Lebensdauer
- Drehwinkel 30°, 45°, 60°, 90°
- Die Abbildung neben der Bestellbezeichnung zeigt die serienmäßige Frontplatte, andere besondere sind auf Anfrage lieferbar
- Kontakte mit doppelter Unterbrechung aus Silberlegierung
- Zwangstrennung der Öffner ⊖ gemäß Norm IEC/EN 60947-5-1
- Schutzart IP40, IP20 (Kontakte).

Hinweise zur Auswahl

Siehe Seite 10-24.

Sonderausführungen

Neben den Standardversionen sind besondere Ausführungen mit speziellem Schaltplan lieferbar. Siehe Seite 10-18.

Zulassungen und Konformität

Erreichte Zulassungen: cULus, EAC.
Übereinstimmung mit den Normen: IEC/EN 60947-1, IEC/EN 60947-3, IEC/EN 60947-5-1, IEC/EN 61058-1, UL508, CSA C22.2 n°14.

Type	UL/CSA general use [A]	UL/CSA horsepower ratings						Max IEC AC23 power [kW] at 400V
		1 phase		3 phases				
		120V	230V	200V	230V	480V	600V	
GX16	12	3/4	1	1 1/2	3	5	5	6.5

Ausführung P im Gehäuse mit Griff Schalter Linienhalter



Bestellbezeichnung	Nennstrom in AC1	Abmess. Gehäuse	St. pro Pack.	Gew.
	[A]	[mm]	St.	[kg]

SCHALTER
3-polig - Anschlussplan 10

Bestellbezeichnung	Nennstrom in AC1	Abmess. Gehäuse	St. pro Pack.	Gew.
GX16 10 P	16	90x90	1	0,330
GX20 10 P	20	90x90	1	0,330
GX32 10 P	32	110x110	1	0,560
GX40 10 P	40	110x110	1	0,560



4-polig - Anschlussplan 92

Bestellbezeichnung	Nennstrom in AC1	Abmess. Gehäuse	St. pro Pack.	Gew.
GX16 92 P	16	90x90	1	0,340
GX20 92 P	20	90x90	1	0,340
GX32 92 P	32	110x110	1	0,575
GX40 92 P	40	110x110	1	0,575



LINIENSCHALTER
3-polig - Anschlussplan 53

Bestellbezeichnung	Nennstrom in AC1	Abmess. Gehäuse	St. pro Pack.	Gew.
GX16 53 P	16	90x90	1	0,415
GX20 53 P	20	90x90	1	0,415
GX32 53 P	32	110x110	1	0,710
GX40 53 P	40	110x110	1	0,710



4-polig - Anschlussplan 75

Bestellbezeichnung	Nennstrom in AC1	Abmess. Gehäuse	St. pro Pack.	Gew.
GX16 75 P	16	90x90	1	0,430
GX20 75 P	20	90x90	1	0,430
GX32 75 P	32	110x110	1	0,760
GX40 75 P	40	110x110	1	0,760



Allgemeine Eigenschaften

- Konventioneller thermischer Strom in freier Luft Ith von 16 bis 40A
- Hohe elektrische und mechanische Lebensdauer
- Drehwinkel 30°, 45°, 60°, 90°
- Die Abbildung neben der Bestellbezeichnung zeigt die serienmäßige Frontplatte, andere besondere sind auf Anfrage lieferbar
- Kontakte mit doppelter Unterbrechung aus Silberlegierung
- Zwangstrennung der Öffner ⊖ gemäß Norm IEC/EN 60947-5-1
- Schutzart IP65
- Kabeleintritt von oben und von unten, mit Gewinde mit Durchbruch 4xPG16 (90x90) / 4xPG21 (110x110).

Hinweise zur Auswahl

Siehe Seite 10-24.

Sonderausführungen

Neben den Standardversionen sind besondere Ausführungen mit speziellem Schaltplan lieferbar. Siehe Seite 10-18.

Zulassungen und Konformität

Erreichte Zulassungen: EAC.
Übereinstimmung mit den Normen: IEC/EN 60947-1, IEC/EN 60947-3, IEC/EN 60947-5-1, IEC/EN 61058-1.

10

Ausführung P im Gehäuse mit Griff Motor-Umschalter



Bestellbezeichnung	Ith AC1	Max. Leist. AC23A	Abmess. Gehäuse	St. pro Pack.	Gew.
	[A]	[kW]	[mm]	St.	[kg]

MOTOR-UMSCHALTER
3-polige Wendschalter - Anschlussplan 11

Bestellbezeichnung	Ith AC1	Max. Leist. AC23A	Abmess. Gehäuse	St. pro Pack.	Gew.
GX16 11 P	16	6,5	90x90	1	0,405
GX20 11 P	20	7,5	90x90	1	0,425
GX32 11 P	32	15	110x110	1	0,695
GX40 11 P	40	15	110x110	1	0,700



Ausführung P25 im Gehäuse mit verschließbarem Griff Schalter



Bestellbezeichnung	Nennstrom in AC1	Abmess. Gehäuse	St. pro Pack.	Gew.
	[A]	[mm]	St.	[kg]

SCHALTER
3-polig - Anschlussplan 10

Bestellbezeichnung	Nennstrom in AC1	Abmess. Gehäuse	St. pro Pack.	Gew.
GX16 10 P25	16	90x90	1	0,340
GX20 10 P25	20	90x90	1	0,345
GX32 10 P25	32	110x110	1	0,586



4-polig - Anschlussplan 92

Bestellbezeichnung	Nennstrom in AC1	Abmess. Gehäuse	St. pro Pack.	Gew.
GX16 92 P25	16	90x90	1	0,350
GX20 92 P25	20	90x90	1	0,350
GX32 92 P25	32	110x110	1	0,605



For indication and reference purposes only - No UL/CSA approval

Type	UL/CSA general use [A]	UL/CSA horsepower ratings						Max IEC AC23 power [kW] at 400V
		1 phase		3 phases				
		120V	230V	200V	230V	480V	600V	
GX16	12	3/4	1	1 1/2	3	5	5	6.5
GX20	15	3/4	1 1/2	1 1/2	3	5	5	7.5
GX32	32	1 1/2	3	3	7 1/2	15	15	15
GX40	40	2	5	5	10	15	15	18.5

Zubehör für Nockenschalter Serie GX



7 A014 - 7 AR114 -
7 A114 - 7 AR214



7 A124 - 7 AR224



7 APRBP



GX M1 - GX M2



GX M5 - GX M6



GX A01 - GX A01H - GX A11

Bestell- bezeichnung	Beschreibung	St. pro Pack.	Gew.
		St.	[kg]
Schwarzer Griff			
7 A014	Für Frontplatte 48x48mm □ 6mm für GX16 - GX20	1	0,005
7 A114	Für Frontplatte 65x65mm □ 7mm für GX32 - GX40 und GX16H - GX20H	1	0,010
7 AR214	Für Frontplatte 90x90mm □ 7mm für GX32H - GX40H	1	0,013
Schwarzer Hebel			
7 A124	Für Frontplatte 65x65mm □ 7mm für GX32 - GX40 und GX16H - GX20H	1	0,020
7 AR224	Für Frontplatte 90x90mm □ 8mm für GX32H - GX40H	1	0,038
Einstellbarer Verlängerungsstab Türverriegelung Länge = max. 70mm			
7 APRBP	Für GX16...GX40	1	0,027
Frontplatten IP40			
GX M1	Frontplatte mit neutralem Etikett 48x48mm	1	0,018
GX M2	Frontplatte mit neutralem Etikett 65x65mm	1	0,023
Frontplatten mit Titel IP40			
GX M5	Frontplatte mit Titel mit neutralem Etikett 48x60mm	1	0,017
GX M6	Frontplatte mit Titel mit neutralem Etikett 65x80mm	1	0,033
Verschließbarer Griff			
GX A01	Verschließbarer Griff 0-1 gelb/rot 48x48mm für GX16 - GX20 mit 2 Posit.	1	0,026
GX A01H	Verschließbarer Griff 0-1 gelb/rot 65x65mm für GX16 - GX20 mit 2 Posit.	1	0,047
GX A11	Verschließbarer Griff 0-1 gelb/rot 65x65mm für GX32 - GX40 mit 2 Posit.	1	0,047

☛ Auch für Ausführungen GN... geeignet.

Ausführung U für Fronteinbau Schalter



Bestellbezeichnung	Nennstrom in AC1	Abm. Frontplatte	St. pro Pack.	Gew.
	[A]	[mm]	St.	[kg]

SCHALTER

1-polig - 1 Element - Anschlussplan 90

7 GN12 90 U	16	□ 48	1	0,075
7 GN20 90 U	20	□ 48	1	0,077
7 GN25 90 U	25	□ 48	1	0,087
7 GN32 90 U	32	□ 65	1	0,173
7 GN40 90 U	40	□ 65	1	0,173
7 GN63 90 U	63	□ 65	1	0,200



2-polig - 1 Element - Anschlussplan 91

7 GN12 91 U	16	□ 48	1	0,079
7 GN20 91 U	20	□ 48	1	0,082
7 GN25 91 U	25	□ 48	1	0,094
7 GN32 91 U	32	□ 65	1	0,186
7 GN40 91 U	40	□ 65	1	0,196
7 GN63 91 U	63	□ 65	1	0,218



3-polig - 2 Elemente - Anschlussplan 10

7 GN12 10 U	16	□ 48	1	0,088
7 GN20 10 U	20	□ 48	1	0,095
7 GN25 10 U	25	□ 48	1	0,116
7 GN32 10 U	32	□ 65	1	0,228
7 GN40 10 U	40	□ 65	1	0,240
7 GN63 10 U	63	□ 65	1	0,282
7 GN125 10 U	125	□ 90	1	0,706



4-polig - 2 Elemente - Anschlussplan 92

7 GN12 92 U	16	□ 48	1	0,088
7 GN20 92 U	20	□ 48	1	0,098
7 GN25 92 U	25	□ 48	1	0,122
7 GN32 92 U	32	□ 65	1	0,232
7 GN40 92 U	40	□ 65	1	0,251
7 GN63 92 U	63	□ 65	1	0,302
7 GN125 92 U	125	□ 90	1	0,782



Type	UL/CSA general use [A]	UL/CSA horsepower ratings						Max IEC AC23 power [kW] at 400V
		1 phase		3 phases				
		120V	230V	200V	230V	480V	600V	
GN12	15	3/4	1	1 1/2	3	—	—	5.5
GN20	20	3/4	2	1 1/2	3	—	—	7.5
GN25	30	1 1/2	3	3	5	10	15	11
GN32	40	2	5	5	10	15	15	15
GN40	50	2	5	5	10	20	20	18.5
GN63	60	5	10	7 1/2	15	25	25	30
GN125	130	7 1/2	15	15	25	50	40	45

Allgemeine Eigenschaften

- Konventioneller thermischer Strom in freier Luft Ith von 16 bis 125A
- Hohe elektrische und mechanische Lebensdauer
- Drehwinkel 30°, 45°, 60°, 90°
- Die Abbildung neben der Bestellbezeichnung zeigt die serienmäßige Frontplatte, andere besondere sind auf Anfrage lieferbar
- Kontakte mit doppelter Unterbrechung aus Silberlegierung
- Zwangstrennung der Öffner ⊖ gemäß Norm IEC/EN 60947-5-1
- Schutzart IP40 (für IP65 siehe "Optionen" Frontplatten), IP00 (Kontakte).

Hinweise zur Auswahl

Siehe Seite 10-24.

Optionen

Frontplatte mit Schutzart IP65:
Die Bestellbezeichnung mit "51" ergänzen.
Beispiel: 7 GN12 92 U 51.

Großdimensionierte Frontplatte für GN12-20-25 (65x65 anstatt 48x48): In der Bestellbezeichnung nach der Größe des Umschalters "H" einfügen. Beispiel: 7 GN12H 10 U.

Großdimensionierte Frontplatte für GN32-40-63 (90x90 anstatt 65x65): In der Bestellbezeichnung nach der Größe des Umschalters "H" einfügen. Beispiel: 7 GN32H 10 U.

Sonderausführungen

Neben den Standardversionen sind besondere Ausführungen mit speziellem Schaltplan lieferbar. Siehe Seite 10-18.

Zulassungen und Konformität

Erreichte Zulassungen: UL, cCSAus, EAC.
Übereinstimmung mit den Normen: IEC/EN 60947-1, IEC/EN 60947-3, IEC/EN 60947-5-1, UL508, CSA C22.2 n°14.

Ausführung U für Fronteinbau Linienchalter Wechselschalter



Bestellbezeichnung	Nennstrom in AC1	Abm. Frontplatte	St. pro Pack.	Gew.
	[A]	[mm]	St.	[kg]

LINIENSCHALTER

1-polig - 1 Element - Anschlussplan 51

Bestellbezeichnung	Nennstrom [A]	Abm. Frontplatte [mm]	St. pro Pack.	Gew. [kg]
7 GN12 51 U	16	48	1	0,078
7 GN20 51 U	20	48	1	0,081
7 GN25 51 U	25	48	1	0,090
7 GN32 51 U	32	65	1	0,183
7 GN40 51 U	40	65	1	0,194
7 GN63 51 U	63	65	1	0,224



2-polig - 2 Elemente - Anschlussplan 52

Bestellbezeichnung	Nennstrom [A]	Abm. Frontplatte [mm]	St. pro Pack.	Gew. [kg]
7 GN12 52 U	16	48	1	0,095
7 GN20 52 U	20	48	1	0,098
7 GN25 52 U	25	48	1	0,121
7 GN32 52 U	32	65	1	0,232
7 GN40 52 U	40	65	1	0,246
7 GN63 52 U	63	65	1	0,302
7 GN125 52 U	125	90	1	0,798



3-polig - 3 Elemente - Anschlussplan 53

Bestellbezeichnung	Nennstrom [A]	Abm. Frontplatte [mm]	St. pro Pack.	Gew. [kg]
7 GN12 53 U	16	48	1	0,107
7 GN20 53 U	20	48	1	0,115
7 GN25 53 U	25	48	1	0,152
7 GN32 53 U	32	65	1	0,285
7 GN40 53 U	40	65	1	0,308
7 GN63 53 U	63	65	1	0,377
7 GN125 53 U	125	90	1	1,036



4-polig - 4 Elemente - Anschlussplan 75

Bestellbezeichnung	Nennstrom [A]	Abm. Frontplatte [mm]	St. pro Pack.	Gew. [kg]
7 GN12 75 U	16	48	1	0,123
7 GN20 75 U	20	48	1	0,134
7 GN25 75 U	25	48	1	0,180
7 GN32 75 U	32	65	1	0,334
7 GN40 75 U	40	65	1	0,358
7 GN63 75 U	63	65	1	0,468
7 GN125 75 U	125	90	1	1,270



WECHSELSCHALTER

1-polig - 1 Element - Anschlussplan 54

Bestellbezeichnung	Nennstrom [A]	Abm. Frontplatte [mm]	St. pro Pack.	Gew. [kg]
7 GN12 54 U	16	48	1	0,079
7 GN20 54 U	20	48	1	0,080
7 GN25 54 U	25	48	1	0,092



2-polig - 2 Elemente - Anschlussplan 55

Bestellbezeichnung	Nennstrom [A]	Abm. Frontplatte [mm]	St. pro Pack.	Gew. [kg]
7 GN12 55 U	16	48	1	0,090
7 GN20 55 U	20	48	1	0,100
7 GN25 55 U	25	48	1	0,122



3-polig - 3 Elemente - Anschlussplan 56

Bestellbezeichnung	Nennstrom [A]	Abm. Frontplatte [mm]	St. pro Pack.	Gew. [kg]
7 GN12 56 U	16	48	1	0,108
7 GN20 56 U	20	48	1	0,115
7 GN25 56 U	25	48	1	0,145



4-polig - 4 Elemente - Anschlussplan 69

Bestellbezeichnung	Nennstrom [A]	Abm. Frontplatte [mm]	St. pro Pack.	Gew. [kg]
7 GN12 69 U	16	48	1	0,124
7 GN20 69 U	20	48	1	0,134
7 GN25 69 U	25	48	1	0,174



Type	UL/CSA general use [A]	UL/CSA horsepower ratings						Max IEC AC23 power [kW] at 400V
		1 phase		3 phases				
		120V	230V	200V	230V	480V	600V	
GN12	15	3/4	1	1 1/2	3	—	—	5.5
GN20	20	3/4	2	1 1/2	3	—	—	7.5
GN25	30	1 1/2	3	3	5	10	15	11
GN32	40	2	5	5	10	15	15	15
GN40	50	2	5	5	10	20	20	18.5
GN63	60	5	10	7 1/2	15	25	25	30
GN125	130	7 1/2	15	15	25	50	40	45

Allgemeine Eigenschaften

- Konventioneller thermischer Strom in freier Luft I_{th} von 16 bis 125A
- Hohe elektrische und mechanische Lebensdauer
- Drehwinkel 30°, 45°, 60°, 90°
- Die Abbildung neben der Bestellbezeichnung zeigt die serienmäßige Frontplatte, andere besondere sind auf Anfrage lieferbar
- Kontakte mit doppelter Unterbrechung aus Silberlegierung
- Zwangstrennung der Öffner ⊖ gemäß Norm IEC/EN 60947-5-1
- Schutzart IP40 (für IP65 siehe "Optionen" Frontplatten), IP00 (Kontakte).

Hinweise zur Auswahl

Siehe Seite 10-24.

Optionen

Frontplatte mit Schutzart IP65:
Die Bestellbezeichnung mit "51" ergänzen.
Beispiel: 7 GN12 51 U 51.

Großdimensionierte Frontplatte für GN12-20-25 (65x65 anstatt 48x48): In der Bestellbezeichnung nach der Größe des Umschalters "H" einfügen. Beispiel: 7 GN12H 51 U.

Großdimensionierte Frontplatte für GN32-40-63 (90x90 anstatt 65x65): In der Bestellbezeichnung nach der Größe des Umschalters "H" einfügen. Beispiel: 7 GN32H 51 U.

Sonderausführungen

Neben den Standardversionen sind besondere Ausführungen mit speziellem Schaltplan lieferbar. Siehe Seite 10-18.

Zulassungen und Konformität

Erreichte Zulassungen: UL, cCSAus, EAC.
Übereinstimmung mit den Normen: IEC/EN 60947-1, IEC/EN 60947-3, IEC/EN 60947-5-1, UL508, CSA C22.2 n°14.

Ausführung U für Fronteinbau Motor-Umschalter



Bestellbezeichnung	Ith AC1	Max. Leist. AC23A	Abm. Frontplatte	St. pro Pack.	Gew.
	[A]	[kW]	[mm]	St.	[kg]

MOTOR-UMSCHALTER

3-polige Wendeschalter - 3 Elemente - Anschlussplan 11

7 GN12 11 U	16	5,5	□ 48	1	0,105
7 GN20 11 U	20	7,5	□ 48	1	0,111
7 GN25 11 U	25	11	□ 48	1	0,145
7 GN32 11 U	32	15	□ 65	1	0,278
7 GN40 11 U	40	18,5	□ 65	1	0,294
7 GN63 11 U	63	30	□ 65	1	0,366
7 GN125 11 U	125	45	□ 90	1	0,976



Polumschalter - 4 Elemente - Anschlussplan 13

7 GN12 13 U	16	5,5	□ 48	1	0,126
7 GN20 13 U	20	7,5	□ 48	1	0,134
7 GN25 13 U	25	11	□ 48	1	0,181
7 GN32 13 U	32	15	□ 65	1	0,342
7 GN40 13 U	40	18,5	□ 65	1	0,366
7 GN63 13 U	63	30	□ 65	1	0,465
7 GN125 13 U	125	45	□ 90	1	1,301



Stern-Dreieck-Schalter - 4 Elemente - Anschlussplan 12

7 GN12 12 U	16	5,5	□ 48	1	0,100
7 GN20 12 U	20	7,5	□ 48	1	0,134
7 GN25 12 U	25	11	□ 48	1	0,175
7 GN32 12 U	32	15	□ 65	1	0,343
7 GN40 12 U	40	18,5	□ 65	1	0,360
7 GN63 12 U	63	30	□ 65	1	0,465
7 GN125 12 U	125	45	□ 90	1	1,303



3-polige Wendeschalter mit selbständiger Rückkehr auf 0 - 3 Elemente - Anschlussplan 26

7 GN12 26 U	16	5,5	□ 48	1	0,100
7 GN20 26 U	20	7,5	□ 48	1	0,111
7 GN25 26 U	25	11	□ 48	1	0,144



Polumschalter mit Umsteuerung - 6 Elemente - Anschlussplan 20

7 GN12 20 U	16	5,5	□ 48	1	0,160
7 GN20 20 U	20	7,5	□ 48	1	0,165
7 GN25 20 U	25	11	□ 48	1	0,246



Type	UL/CSA general use [A]	UL/CSA horsepower ratings						Max IEC AC23 power [kW] at 400V
		1 phase		3 phases				
		120V	230V	200V	230V	480V	600V	
GN12	15	3/4	1	1 1/2	3	—	—	5.5
GN20	20	3/4	2	1 1/2	3	—	—	7.5
GN25	30	1 1/2	3	3	5	10	15	11
GN32	40	2	5	5	10	15	15	15
GN40	50	2	5	5	10	20	20	18.5
GN63	60	5	10	7 1/2	15	25	25	30
GN125	130	7 1/2	15	15	25	50	40	45

Allgemeine Eigenschaften

- Konventioneller thermischer Strom in freier Luft Ith von 16 bis 125A
- Hohe elektrische und mechanische Lebensdauer
- Drehwinkel 30°, 45°, 60°, 90°
- Die Abbildung neben der Bestellbezeichnung zeigt die serienmäßige Frontplatte, andere besondere sind auf Anfrage lieferbar
- Kontakte mit doppelter Unterbrechung aus Silberlegierung
- Zwangstrennung der Öffner ⊖ gemäß Norm IEC/EN 60947-5-1
- Schutzart IP40 (für IP65 siehe "Optionen" Frontplatten), IP00 (Kontakte).

Hinweise zur Auswahl

Siehe Seite 10-24.

Optionen

Frontplatte mit Schutzart IP65:
Die Bestellbezeichnung mit "51" ergänzen.
Beispiel: 7 GN12 11 U 51.

Großdimensionierte Frontplatte für GN12-20-25 (65x65 anstatt 48x48): In der Bestellbezeichnung nach der Größe des Umschalters "H" einfügen. Beispiel: 7 GN12H 11 U.

Großdimensionierte Frontplatte für GN32-40-63 (90x90 anstatt 65x65): In der Bestellbezeichnung nach der Größe des Umschalters "H" einfügen. Beispiel: 7 GN32H 11 U.

Sonderausführungen

Neben den Standardversionen sind besondere Ausführungen mit speziellem Schaltplan lieferbar. Siehe Seite 10-18.

Zulassungen und Konformität

Erreichte Zulassungen: UL, cCSAus, EAC.
Übereinstimmung mit den Normen: IEC/EN 60947-1, IEC/EN 60947-3, IEC/EN 60947-5-1, UL508, CSA C22.2 n°14.

Ausführung U für Fronteinbau Spannungswechsler Stromumschalter



Bestellbezeichnung	Nennstrom in AC1 [A]	Abm. Frontplatte [mm]	St. pro Pack. St.	Gew. [kg]
SPANNUNGSUMSCHALTER				
Phase-Knotenpkt L1-N/L2-N/L3-N - 2 Elem. - Anschl.plan 68				
7 GN12 68 U	16	□ 48	1	0,094
7 GN20 68 U	20	□ 48	1	0,099
Phase-Phase L1-L2/L2-L3/L3-L1 - 2 Elem. - Anschl.plan 67				
7 GN12 67 U	16	□ 48	1	0,094
7 GN20 67 U	20	□ 48	1	0,099
Für 3 Leiterspannungen und 3 Sternspannungen - 3 Elemente - Anschlussplan 66				
7 GN12 66 U	16	□ 48	1	0,116
7 GN20 66 U	20	□ 48	1	0,116
Für 1 Sternspannung und 3 Leiterspannungen - 3 Elemente - Anschlussplan 60				
7 GN12 60 U	16	□ 48	1	0,105
7 GN20 60 U	20	□ 48	1	0,120
STROMUMSCHALTER				
L1-L2-L3 direkt - 5 Elemente - Anschlussplan 97				
7 GN12 97 U	16	□ 48	1	0,132
7 GN20 97 U	20	□ 48	1	0,148
L1-L2-L3 von 3 Stromwandlern - 4 Elem. - Anschl.plan 98				
7 GN12 98 U	16	□ 48	1	0,115
7 GN20 98 U	20	□ 48	1	0,115

Allgemeine Eigenschaften

- Konventioneller thermischer Strom in freier Luft I_{th} von 16 bis 125A
- Hohe elektrische und mechanische Lebensdauer
- Drehwinkel 30°, 45°, 60°, 90°
- Die Abbildung neben der Bestellbezeichnung zeigt die serienmäßige Frontplatte, andere besondere sind auf Anfrage lieferbar
- Kontakte mit doppelter Unterbrechung aus Silberlegierung
- Zwangstrennung der Öffner ⊖ gemäß Norm IEC/EN 60947-5-1
- Schutzart IP40 (für IP65 siehe "Optionen" Frontplatten), IP00 (Kontakte).

Hinweise zur Auswahl

Siehe Seite 10-24.

Optionen

Frontplatte mit Schutzart IP65:
Die Bestellbezeichnung mit "51" ergänzen.
Beispiel: 7 GN12 68 U 51.

Großdimensionierte Frontplatte für GN12-20-25 (65x65 anstatt 48x48): In der Bestellbezeichnung nach der Größe des Umschalters "H" einfügen.
Beispiel: 7 GN12H 68 U.

Sonderausführungen

Neben den Standardversionen sind besondere Ausführungen mit speziellem Schaltplan lieferbar.
Siehe Seite 10-18.

Zulassungen und Konformität

Erreichte Zulassungen: UL, cCSAus, EAC.
Übereinstimmung mit den Normen: IEC/EN 60947-1, IEC/EN 60947-3, IEC/EN 60947-5-1, UL508, CSA C22.2 n°14.

Type	UL/CSA general use [A]	UL/CSA horsepower ratings						Max IEC AC23 power [kW] at 400V
		1 phase		3 phases				
		120V	230V	200V	230V	480V	600V	
GN12	15	3/4	1	1 1/2	3	—	—	5.5
GN20	20	3/4	2	1 1/2	3	—	—	7.5

Ausführung U11 für Fronteinbau mit Betätigung durch Griff für Zentralbefestigung Ø 22mm Schalter



Bestellbezeichnung	Nennstrom in AC1	Abm. Frontplatte	St. pro Pack.	Gew.
	[A]	[mm]	St.	[kg]
SCHALTER				
1-polig - 1 Element - Anschlussplan 90				
7 GN12 90 U11	16	—	1	0,080
7 GN20 90 U11	20	—	1	0,082
2-polig - 1 Element - Anschlussplan 91				
7 GN12 91 U11	16	—	1	0,080
7 GN20 91 U11	20	—	1	0,084
3-polig - 2 Elemente - Anschlussplan 10				
7 GN12 10 U11	16	—	1	0,090
7 GN20 10 U11	20	—	1	0,095
4-polig - 2 Elemente - Anschlussplan 92				
7 GN12 92 U11	16	—	1	0,094
7 GN20 92 U11	20	—	1	0,100

Allgemeine Eigenschaften

- Konventioneller thermischer Strom in freier Luft I_{th} von 16 bis 125A
- Hohe elektrische und mechanische Lebensdauer
- Drehwinkel 30°, 45°, 60°, 90°
- Die Abbildung neben der Bestellbezeichnung 7 GN... U11 und 7 GN... U12 dient nur zur Information, während sie für die Typen 7 GN... U25 und 7 GN... U65 die serienmäßige Frontplatte zeigt
- Kontakte mit doppelter Unterbrechung aus Silberlegierung
- Zwangstrennung der Öffner ⊖ gemäß Norm IEC/EN 60947-5-1
- Schutzart IP40 (für IP65 siehe "Optionen" Frontplatten nur für U25 und U65), IP00 (Kontakte) und IP20 (Kontakte nur auf den Eingängen U25 und U65).

Hinweise zur Auswahl

Siehe Seite 10-26.

Optionen

Frontplatte mit Schutzart IP65:
Die Bestellbezeichnung mit "51" ergänzen.
Beispiel: 7 GN12 92 U25 51.

Großdimensionierte Frontplatte für GN32-40-63 (90x90 anstatt 65x65): In der Bestellbezeichnung nach der Größe des Umschalters "H" einfügen.
Beispiel: 7 GN32H 10 U25.

Sonderausführungen

Neben den Standardversionen sind besondere Ausführungen mit speziellem Schaltplan lieferbar.
Siehe Seite 10-18.

Zulassungen und Konformität

Erreichte Zulassungen: UL, cCSAus, EAC.
Übereinstimmung mit den Normen: IEC/EN 60947-1, IEC/EN 60947-3, IEC/EN 60947-5-1, UL508, CSA C22.2 n°14.

10 Ausführung U12 für Fronteinbau mit Betätigung durch Schlüssel für Zentralbefestigung Ø 22mm Schalter



Bestellbezeichnung	Nennstrom in AC1	Abm. Frontplatte	St. pro Pack.	Gew.
	[A]	[mm]	St.	[kg]
SCHALTER				
1-polig - 1 Element - Anschlussplan 90				
7 GN12 90 U12	16	—	1	0,080
7 GN20 90 U12	20	—	1	0,096
2-polig - 1 Element - Anschlussplan 91				
7 GN12 91 U12	16	—	1	0,100
7 GN20 91 U12	20	—	1	0,100
3-polig - 2 Elemente - Anschlussplan 10				
7 GN12 10 U12	16	—	1	0,112
7 GN20 10 U12	20	—	1	0,116
4-polig - 2 Elemente - Anschlussplan 92				
7 GN12 92 U12	16	—	1	0,120
7 GN20 92 U12	20	—	1	0,122

Ausführung U25-U65 für Fronteinbau mit Vorhängeschlossperre rot/gelb Schalter



Bestellbezeichnung	Nennstrom in AC1	Abm. Frontplatte	St. pro Pack.	Gew.
	[A]	[mm]	St.	[kg]
SCHALTER				
3-polig - 2 Elemente - Anschlussplan 10				
7 GN12 10 U25	16	□ 65	1	0,148
7 GN20 10 U25	20	□ 65	1	0,165
7 GN25 10 U25	25	□ 65	1	0,176
7 GN32 10 U25	32	□ 65	1	0,277
7 GN40 10 U65	40	□ 65	1	0,252
7 GN63 10 U65	63	□ 65	1	0,296
7 GN125 10 U65	125	□ 90	1	0,760
4-polig - 2 Elemente - Anschlussplan 92				
7 GN12 92 U25	16	□ 65	1	0,161
7 GN20 92 U25	20	□ 65	1	0,169
7 GN25 92 U25	25	□ 65	1	0,196
7 GN32 92 U25	32	□ 65	1	0,285
7 GN40 92 U65	40	□ 65	1	0,296
7 GN63 92 U65	63	□ 65	1	0,320
7 GN125 92 U65	125	□ 90	1	0,830

Ausführung 088-098-099 Vorrichtung mit Türverriegelung und Vorhängeschlossperre rot/gelb Schalter



Bestellbezeichnung	Nennstrom in AC1	Abm. Frontplatte	St. pro Pack.	Gew.
	[A]	[mm]	St.	[kg]

SCHALTER
3-polig - 2 Elemente - Anschlussplan 10

7 GN12 10 088	16	□ 65	1	0,223
7 GN20 10 088	20	□ 65	1	0,226
7 GN25 10 088	25	□ 65	1	0,252
7 GN32 10 088	32	□ 65	1	0,326
7 GN40 10 088	40	□ 65	1	0,329
7 GN63 10 088	63	□ 65	1	0,374
7 GN125 10 099	125	□ 90	1	0,909



4-polig - 2 Elemente - Anschlussplan 92

7 GN12 92 088	16	□ 65	1	0,223
7 GN20 92 088	20	□ 65	1	0,233
7 GN25 92 088	25	□ 65	1	0,259
7 GN32 92 088	32	□ 65	1	0,327
7 GN40 92 088	40	□ 65	1	0,341
7 GN63 92 088	63	□ 65	1	0,391
7 GN125 92 099	125	□ 90	1	0,985



Ausführung 068-078-079 Vorrichtung mit Türverriegelung Schalter



Bestellbezeichnung	Nennstrom in AC1	Abm. Frontplatte	St. pro Pack.	Gew.
	[A]	[mm]	St.	[kg]

SCHALTER
3-polig - 2 Elemente - Anschlussplan 10

7 GN12 10 068	16	□ 48	1	0,170
7 GN20 10 068	20	□ 48	1	0,176
7 GN25 10 068	25	□ 48	1	0,199
7 GN32 10 068	32	□ 65	1	0,330
7 GN40 10 078	40	□ 65	1	0,310
7 GN63 10 078	63	□ 65	1	0,359
7 GN125 10 079	125	□ 90	1	0,985



4-polig - 2 Elemente - Anschlussplan 92

7 GN12 92 068	16	□ 48	1	0,170
7 GN20 92 068	20	□ 48	1	0,178
7 GN25 92 068	25	□ 48	1	0,240
7 GN32 92 068	32	□ 65	1	0,341
7 GN40 92 078	40	□ 65	1	0,342
7 GN63 92 078	63	□ 65	1	0,378
7 GN125 92 079	125	□ 90	1	0,950



Type	UL/CSA general use [A]	UL/CSA horsepower ratings						Max IEC AC23 power [kW] at 400V
		1 phase		3 phases				
		120V	230V	200V	230V	480V	600V	
GN12	15	3/4	1	1 1/2	3	—	—	5.5
GN20	20	3/4	2	1 1/2	3	—	—	7.5
GN25	30	1 1/2	3	3	5	10	15	11
GN32	40	2	5	5	10	15	15	15
GN40	50	2	5	5	10	20	20	18.5
GN63	60	5	10	7 1/2	15	25	25	30
GN125	130	7 1/2	15	15	25	50	40	45

Allgemeine Eigenschaften

- Konventioneller thermischer Strom in freier Luft I_{th} von 16 bis 125A
- Hohe elektrische und mechanische Lebensdauer
- Drehwinkel 30°, 45°, 60°, 90°
- Die Abbildung neben der Bestellbezeichnung zeigt die serienmäßige Frontplatte, andere besondere sind auf Anfrage lieferbar
- Kontakte mit doppelter Unterbrechung aus Silberlegierung
- Zwangstrennung der Öffner ⊖ gemäß Norm IEC/EN 60947-5-1
- Schutzart IP40 (für IP65 siehe "Optionen" Frontplatten), IP20 (Kontakte nur auf den Eingängen).

Hinweise zur Auswahl

Siehe Seite 10-24.

Optionen

Frontplatte mit Schutzart IP65:
Die Bestellbezeichnung mit "51" ergänzen.
Beispiel: 7 GN12 10 088 51.

Befestigung mit DIN-Schiene 35mm:
Die Bestellbezeichnung mit "18" ergänzen.
Beispiel: 7 GN25 10 088 18.

Großdimensionierte Frontplatte für GN12-20-25 (65x65 anstatt 48x48): In der Bestellbezeichnung nach der Größe des Umschalters "H" einfügen.
Beispiel: 7 GN12H 10 068.

Großdimensionierte Frontplatte für GN32-40-63 (90x90 anstatt 65x65): In der Bestellbezeichnung nach der Größe des Umschalters "H" einfügen.
Beispiel: 7 GN32H 10 068.

Sonderausführungen

Neben den Standardversionen sind besondere Ausführungen mit speziellem Schaltplan lieferbar.
Siehe Seite 10-18.

Zulassungen und Konformität

Erreichte Zulassungen: UL, cCSAus, EAC.
Übereinstimmung mit den Normen: IEC/EN 60947-1, IEC/EN 60947-3, IEC/EN 60947-5-1, UL508, CSA C22.2 n°14.

Ausführung P im Gehäuse mit Griff Schalter Linienhalter



Bestellbezeichnung	Nennstrom in AC1	Abmes. Gehäuse	St. pro Pack.	Gew.
	[A]	[mm]	St.	[kg]

SCHALTER
3-polig - Anschlussplan 10

7 GN12 10 P	16	75x75	1	0,168
7 GN20 10 P	20	75x75	1	0,227
7 GN25 10 P	25	75x75	1	0,258
7 GN32 10 P	32	90x90	1	0,392
7 GN40 10 P	40	110x110	1	0,453
7 GN63 10 P	63	110x110	1	0,766



4-polig - Anschlussplan 92

7 GN12 92 P	16	75x75	1	0,174
7 GN20 92 P	20	75x75	1	0,222
7 GN25 92 P	25	75x75	1	0,278
7 GN32 92 P	32	90x90	1	0,411
7 GN40 92 P	40	110x110	1	0,411
7 GN63 92 P	63	110x110	1	0,625



LINIENSCHALTER
3-polig - Anschlussplan 53

7 GN12 53 P	16	75x75	1	0,219
7 GN20 53 P	20	75x75	1	0,273
7 GN25 53 P	25	75x75	1	0,307
7 GN32 53 P	32	90x90	1	0,500
7 GN40 53 P	40	110x110	1	0,727
7 GN63 53 P	63	110x110	1	0,785



4-polig - Anschlussplan 75

7 GN12 75 P	16	75x75	1	0,226
7 GN20 75 P	20	75x75	1	0,289
7 GN25 75 P	25	90x90	1	0,418
7 GN32 75 P	32	90x90	1	0,540
7 GN40 75 P	40	110x110	1	0,753
7 GN63 75 P	63	110x110	1	0,840



Ausführung P im Gehäuse mit Griff Motor-Umschalter



Bestellbezeichnung	lth AC1	Max. Leist. AC23A	Abm. Gehäuse	St. pro Pack.	Gew.
	[A]	[kW]	[mm]	St.	[kg]

MOTOR-UMSCHALTER
3-polige Wendschalter - Anschlussplan 11

7 GN12 11 P	16	5,5	75x75	1	0,216
7 GN20 11 P	20	7,5	75x75	1	0,271
7 GN25 11 P	25	11	75x75	1	0,299
7 GN32 11 P	32	15	90x90	1	0,482
7 GN40 11 P	40	18,5	110x110	1	0,508
7 GN63 11 P	63	30	110x110	1	0,750



Ausführung P25 im Gehäuse mit verschiebbarem Griff Schalter



Bestellbezeichnung	Nennstrom in AC1	Abmes. Gehäuse	St. pro Pack.	Gew.
	[A]	[mm]	St.	[kg]

SCHALTER
3-polig - Anschlussplan 10

7 GN20 10 P25	20	90x90	1	0,313
7 GN25 10 P25	25	90x90	1	0,327
7 GN32 10 P25	32	90x90	1	0,400



4-polig - Anschlussplan 92

7 GN20 92 P25	20	90x90	1	0,314
7 GN25 92 P25	25	90x90	1	0,339
7 GN32 92 P25	32	90x90	1	0,425



Allgemeine Eigenschaften

- Konventioneller thermischer Strom in freier Luft Ith von 16 bis 63A
- Hohe elektrische und mechanische Lebensdauer
- Drehwinkel 30°, 45°, 60°, 90°
- Die Abbildung neben der Bestellbezeichnung zeigt die serienmäßige Frontplatte, andere besondere sind auf Anfrage lieferbar
- Kontakte mit doppelter Unterbrechung aus Silberlegierung
- Zwangstrennung der Öffner ⊖ gemäß Norm IEC/EN 60947-5-1
- Schutzart IP65
- Kabeleintritt von oben und von unten, mit Gewinde mit Durchbruch 4xPG13,5 (75x75mm), 4xPG16 (90x90mm) und 4xPG21 (110x110mm).

Hinweise zur Auswahl

Siehe Seite 10-24.

Sonderausführungen

Neben den Standardversionen sind besondere Ausführungen mit speziellem Schaltplan lieferbar. Siehe Seite 10-18.

Zulassungen und Konformität

Erreichte Zulassungen: EAC.
Übereinstimmung mit den Normen: IEC/EN 60947-1, IEC/EN 60947-3, IEC/EN 60947-5-1.

Type	UL/CSA general use [A]	Max IEC AC23 power [kW] at 400V	
		1 phase	3 phases
GN12	15	5.5	
GN20	20	7.5	
GN25	30	11	
GN32	40	15	
GN40	50	18.5	
GN63	60	30	

Type	UL/CSA horsepower ratings					
	1 phase		3 phases			
	120V	230V	200V	230V	480V	600V
GN12	3/4	1	1 1/2	3	—	—
GN20	3/4	2	1 1/2	3	—	—
GN25	1 1/2	3	3	5	10	15
GN32	2	5	5	10	15	15
GN40	2	5	5	10	20	20
GN63	5	10	7 1/2	15	25	25

Zubehör für Nockenschalter Serie GN



7 A019... -
7 A119...



7 A169...



7 A014 -
7 AR114 -
7 A114 -
7 AR214



7 AR124 -
7 A124 -
7 AR224



7 A180 - 7 A181



7 APRBP



7 A441 - 7 A442 - 7 A443



GX M1 - GX M2



GX A01 - GX A01H - GX A11

① Geeignet für Typen GN... mit IP40; hinsichtlich der Typen GN...51 wenden Sie sich bitte an unseren Customer-Service (Tel. +39 035 4282422, E-Mail: service@LovatoElectric.com).

② Erhöht die Schutzart der Kontakte von IP00 auf IP20.

③ Auch für Ausführungen GX geeignet.

Bestellbezeichnung	Beschreibung	St. pro Pack.	Gew.
		St.	[kg]

Schutz IP20 Versorgungsklemmen, für 2 Elemente mit Schrauben und Halterung

7 A0191	Für GN12-GN20	1	0,017
7 A0192	Für GN25	1	0,021
7 A119U	Für GN32 Ausführung U	1	0,033
7 A119O	Für GN32 Ausführung O	1	0,101

2-teiliges Set, Befestigung durch Einrasten, für 1 Element

7 A1691	Für GN32-GN40	1	0,005
7 A1692	Für GN63	1	0,006
7 A1693	Für GN125	1	0,020
7 A1694	Für GN12 - GN20	1	0,005
7 A1695	Für GN25	1	0,005

Schwarzer Griff①

7 A014③	Für Frontplatte 48x48mm □ 6mm für GN12 - GN20 - GN25	1	0,005
7 AR114	Für Frontplatte 65x65mm □ 6mm für GN12H - GN20H - GN25H	1	0,010
7 A114③	Für Frontplatte 65x65mm □ 6mm für GN32 - GN40 - GN63	1	0,010
7 AR214③	Für Frontplatte 90x90 mm □ 7mm für GN125 und GN32H - GN40H - GN63H	1	0,013

Schwarzer Hebel①

7 AR124③	Für Frontplatte 65x65mm □ 6mm für GN12H - GN20H - GN25H	1	0,019
7 A124	Für Frontplatte 65x65mm □ 7mm für GN32 - GN40 - GN63	1	0,020
7 AR224③	Für Frontplatte 90x90mm □ 8mm für GN125 und GN32H - GN40H - GN63H	1	0,038

Platte zur Befestigung auf Schiene 35mm, DIN 46277/3 für Ausführungen U...

7 A180	Für GN12...GN25	1	0,011
7 A181	Für GN32...GN63	1	0,018

Einstellbarer Verlängerungsstab Türverriegelung Länge = max. 70mm①

7 APRBP	Für GN12 ÷ GN63	1	0,027
---------	-----------------	---	-------

Gummiabdeckung IP42③, Steckbefestigung

7 A441	Ø 58mm - Länge 70mm für GN12-GN20-GN25 mit 2 Elementen	1	0,045
7 A442	Ø 58mm - Länge 92mm für GN12-GN20-GN25 mit 4 Elementen	1	0,065
7 A443	Ø 58mm - Länge 125mm für GN12-GN20-GN25 mit 6 Elementen	1	0,063

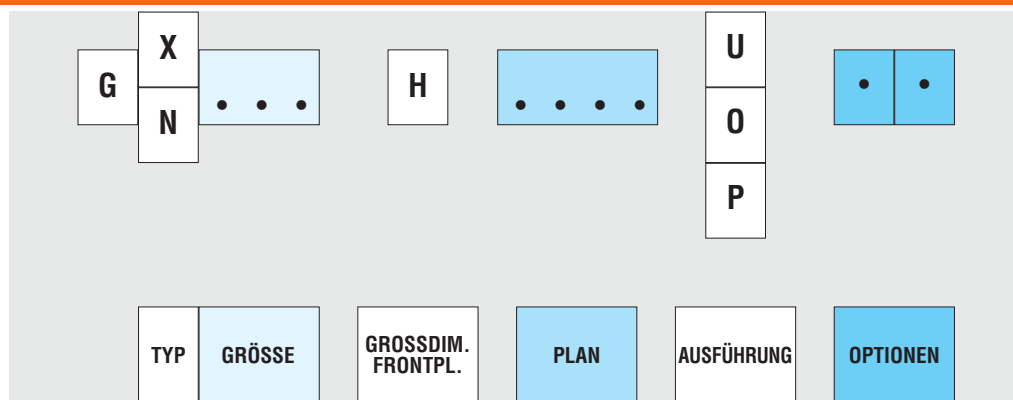
Frontplatten IP40①

GX M1	Frontplatte mit neutralem Etikett 48x48mm	1	0,018
GX M2	Frontplatte mit neutralem Etikett 65x65mm	1	0,023

Verschließbarer Griff①

GX A01	Verschließbarer Griff 0-1 gelb/rot 48x48mm für GN12 - GN20 - GN25 mit 2 Positionen	1	0,026
GX A01H	Verschließbarer Griff 0-1 gelb/rot 65x65mm für GN12 - GN20 - GN25 mit 2 Positionen	1	0,047
GX A11	Verschließbarer Griff 0-1 gelb/rot 65x65mm für GN32 - GN40 - GN63 mit 2 Positionen	1	0,047

Angaben zur Bestellbezeichnung



GX
Schutzart:
Vorderseite = IP65
Kontakte = IP20

GN
Schutzart:
Vorderseite = IP40
Kontakte = IP00

GX	GN
16A	16A
20A	20A
32A	25A
40A	32A
	40A
	63A
	125A

es.
90
91
10
92
99
100

U = Fronteinbau
O = Einbau von Rückseite
P = Im Gehäuse

10

Für eine großdimensionierte Frontplatte H hinzufügen

GX16 - GX20
GN12 - GN20 - GN25
65x65mm anstatt 48x48mm

GX32 - GX40
GN32 - GN40 - GN63
90x90mm anstatt 65x65mm

11	Fronteinbau, Zentralbefestigung Ø22mm
12	Mit Schlüssel, Fronteinbau, Zentralbefestigung Ø22mm
18	Befestigung auf DIN-Schiene
25	Verschließbarer Griff gelb/rot
48	Modular, Befestigung auf DIN-Schiene
4V	Fronteinbau, Befestigung mit 4 Schrauben
51	Schutzart auf der Vorderseite IP65 (nur GN)
65	Verschließbarer Griff gelb/rot
68	Türverriegelung (bis GN32)
78	Türverriegelung (außer GN125)
79	Türverriegelung
88	Verschließbarer Griff gelb/rot, Türverriegelung (bis GN32)
98	Verschließbarer Griff gelb/rot, Türverriegelung (außer GN125)
99	Verschließbarer Griff gelb/rot, Türverriegelung

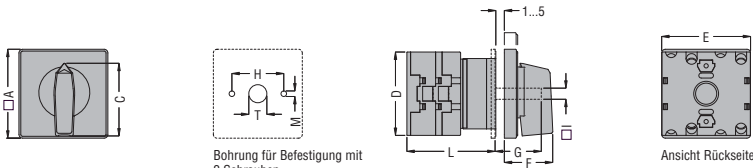
Für weitere Informationen (Konfiguration der Kontakte, Schaltpläne, Angaben zur Frontplatte, etc.) siehe Anleitung I230 auf der Webseite. Spezielle Schaltpläne sind auf Anfrage möglich. Dazu bitte das Formular auf Seite 10-19 ausfüllen.

Bestellbeispiel

GX16 53 P = Linienschalter im Gehäuse 90x90mm (IP65) mit 16A, 3-polig mit 3 Positionen und 3 Elementen

GN25 H 90 U 51 = Schalter für Fronteinbau mit 25A, 1-polig mit 2 Positionen, 1 Element, großdimensionierte Frontplatte 65x65mm mit Schutzart IP65 auf der Vorderseite und Befestigung mit 2 Schrauben.

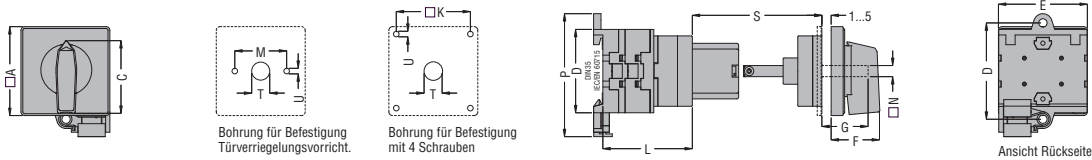
SERIE GX Fronteinbau



Typ	Maße										L [mm]					
	A	C	D	E	F	G	H	I	M	T	1 Elem.	2 Elem.	3 Elem.	4 Elem.	5 Elem.	6 Elem.
GX16 U	48	39.5	45	48	26.5	23.5	28	6	5	12	42.5	51	59.5	68	76.5	85
GX16 U25	48	31 $\text{\textcircled{e}}$	45	48	34	23.5	28	6	5	12	39.5	48	56.5	65	73.5	82
GX20 U	48	39.5	45	48	26.5	23.5	28	6	5	12	42.5	51	59.5	68	76.5	85
GX20 U25	48	31 $\text{\textcircled{e}}$	45	48	34	23.5	28	6	5	12	39.5	48	56.5	65	73.5	82
GX32 U	65	53	58	66	34.5	26	28	7	5	14	47.5	59.5	71.5	83.5	95.5	107.5
GX32 U25	65	45 $\text{\textcircled{e}}$	58	66	38	26	28	7	5	14	48	60	72	84	96	108
GX40 U	65	53	58	66	34.5	26	28	7	5	14	47.5	59.5	71.5	83.5	95.5	107.5
GX40 U25	65	45 $\text{\textcircled{e}}$	58	66	38	26	28	7	5	14	48	60	72	84	96	108

$\text{\textcircled{e}}$ Verschleißbarer Griff

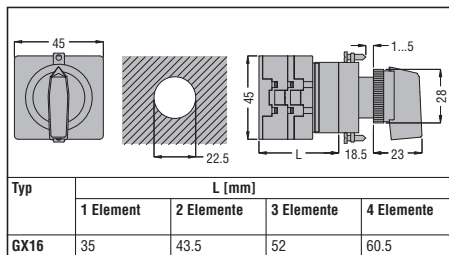
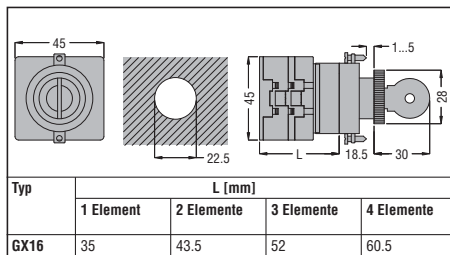
Einbau Türverriegelung Ausführung O



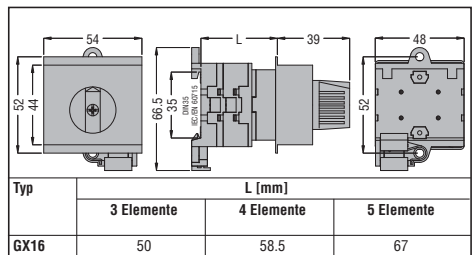
Typ	Maße													L [mm]						
	A	C	D	E	F	G	K	M	N	O	P	S	T	U	1 Elem.	2 Elem.	3 Elem.	4 Elem.	5 Elem.	6 Elem.
GX16 O68	48	39.5	45	48	26.5	23.5	—	28	6	52	66.5	48-58	12	5	40	48.5	57	65.5	74	82.5
GX16 O88	48	31 $\text{\textcircled{e}}$	45	48	34	23.5	36	—	6	52	66.5	45-55	12	5	40	48.5	57	65.5	74	82.5
GX20 O68	48	39.5	45	48	26.5	23.5	—	28	6	52	66.5	48-58	12	5	40	48.5	57	65.5	74	82.5
GX20 O88	48	31 $\text{\textcircled{e}}$	45	48	34	23.5	36	—	6	52	66.5	45-55	12	5	40	48.5	57	65.5	74	82.5
GX32 O68	65	53	58	66	34.5	26	—	28	7	68	78	48-58	14	5	48.7	60.7	72.7	84.7	96.7	108.7
GX32 O88	65	45 $\text{\textcircled{e}}$	58	66	38	26	48	—	7	68	78	45-55	14	5	48.7	60.7	72.7	84.7	96.7	108.7
GX40 O78	65	53	58	66	34.5	26	—	28	7	68	78	48-58	14	5	48.7	60.7	72.7	84.7	96.7	108.7
GX40 O98	65	45 $\text{\textcircled{e}}$	58	66	38	26	48	—	7	68	78	45-55	14	5	48.7	60.7	72.7	84.7	96.7	108.7

$\text{\textcircled{e}}$ Verschleißbarer Griff

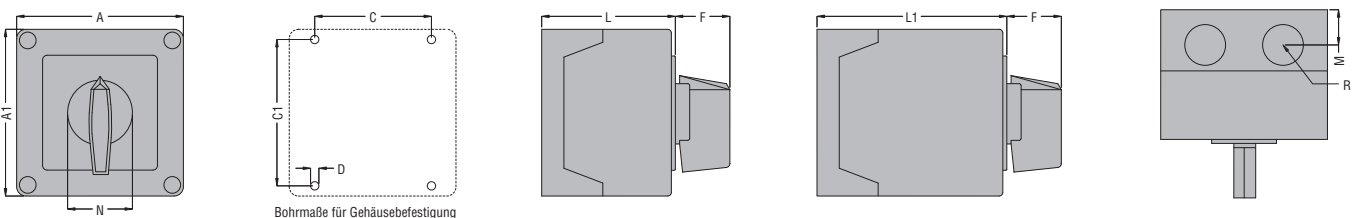
Frontring-Mutterbefestigung auf Ø22mm Bohrung, 2 Schrau-Befest.-körper



Modularer Einbau



Einbau im Gehäuse

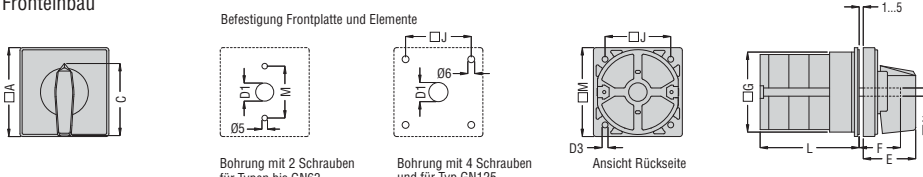


Typ	Maße Gehäuse	Anzahl Elemente												Schutzart	Kabelverschraubung
		L	L1	A	A1	C	C1	F	M	N	L	L1			
GX16	90x90	1-2	3-5	90	90	79	63	25 $\text{\textcircled{e}}$	19	30	71.3	98.3	IP65	4xPG 16	
GX20	90x90	1-2	3-5	90	90	79	63	25 $\text{\textcircled{e}}$	19	30	71.3	98.3	IP65	4xPG 16	
GX32	110x110	1-2	3-4	110	110	98.4	83	32 $\text{\textcircled{e}}$	21	39.5	85.5	119.5	IP65	4xPG 21	
GX40	110x110	1-2	3-4	110	110	98.4	83	32 $\text{\textcircled{e}}$	21	39.5	85.5	119.5	IP65	4xPG 21	

$\text{\textcircled{e}}$ 28 für Typ P25 mit verschleißbarem Griff.
 $\text{\textcircled{e}}$ 38.5 für Typ P25 mit verschleißbarem Griff.

SERIE GN

Fronteinbau



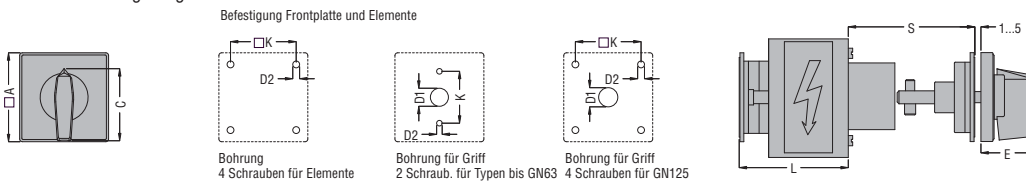
Bohrung mit 2 Schrauben für Typen bis GN63

Bohrung mit 4 Schrauben und für Typ GN125

Typ	Maße										L					
	A	C	D1	D3	E	F	G	J	M	N	1 Elem.	2 Elem.	3 Elem.	4 Elem.	5 Elem.	6 Elem.
GN12	48	39.5	12	4.3	26.5	23.5	39	36	48	6	36.1	45.8	55.5	65.2	74.9	84.6
GN12Ⓞ	65	53	14	4.3	34.5	26	58	48	65	7	36.6	46.3	56	65.7	75.4	85.1
GN20	48	39.5	12	4.3	26.5	23.5	39	36	48	6	36.1	45.8	55.5	65.2	74.9	84.6
GN20Ⓞ	65	53	14	4.3	34.5	26	58	48	65	7	36.6	46.3	56	65.7	75.4	85.1
GN25	48	39.5	12	4.3	26.5	23.5	39	36	48	6	40.5	54.1	67.7	81.3	94.9	108.5
GN25Ⓞ	65	53	14	4.3	34.5	26	58.5	48	65	7	41	54.6	68.2	81.8	95.4	109
GN32	65	53	14	4.3	34.5	26	58.5	48	65	7	46.5	61.6	76.7	91.8	106.9	122
GN40	65	53	14	4.3	34.5	26	58.5	48	65	7	46.5	61.6	76.7	91.8	106.9	122
GN63	65	53	14	4.3	34.5	26	62	48	65	7	50.3	68.4	86.5	104.6	122.7	140.8
GN125	90	70.5	16	5.3	41.5	28	84	68	90	9	67.3	96.4	125.5	154.6	183.7	212.8

● Abmessungen für Ausführungen U06 und U25

Einbau Türverriegelung



Bohrung 4 Schrauben für Elemente

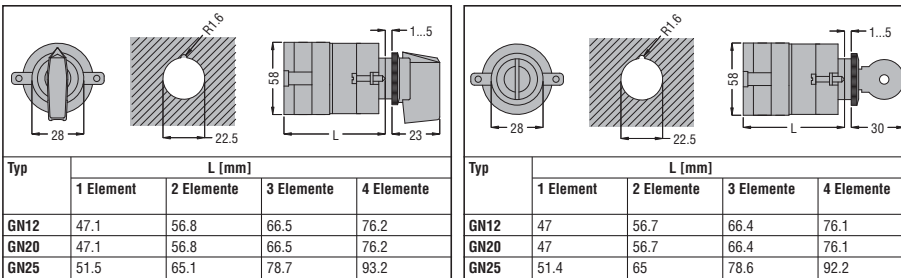
Bohrung für Griff 2 Schraub. für Typen bis GN63

Bohrung für Griff 4 Schrauben für GN125

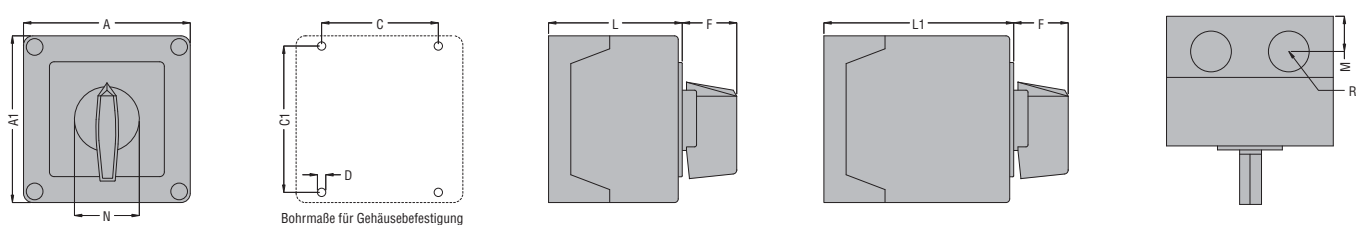
Typ	Maße								L			
	A	C	D1	D2	E	K	N	S	1 Element	2 Elemente	3 Elemente	4 Elemente
GN12-088	65	53	14	5	38.5Ⓞ	48	28	45...55	37.58	47.1	56.7	66.3
GN20-088	65	53	14	5	38.5Ⓞ	48	28	45...55	38.1	47.8	57.5	67.2
GN25-088	65	53	14	5	38.5Ⓞ	48	28	45...55	42.5	56.1	65.7	83.2
GN12-068	48	39.5	12	5	26.5	36	28	45...55	37.5	47.1	56.7	66.3
GN20-068	48	39.5	12	5	26.5	36	28	45...55	38.1	47.8	57.5	67.2
GN25-068	48	39.5	12	5	26.5	36	28	45...55	42.5	56.1	65.7	83.2
GN32-0...	65	53Ⓞ	14	5	34.5Ⓞ	48	28	45...55	49.2	62.8	76.4	90
GN40-0...	65	53Ⓞ	14	5	34.5Ⓞ	48	28	45...55	45.9	59.5	73.1	86.7
GN63-0...	65	53Ⓞ	14	6	34.5Ⓞ	68	28	45...55	54.3	72.4	90.5	108.6
GN125-0...	90	70.5Ⓞ	16	6	41.5Ⓞ	68	36	45...55	74.8	103.9	133	162.1

- Ⓞ 45 für Typen 088 und 098Ⓞ.
- Ⓞ 65 für Typ 099Ⓞ.
- Ⓞ 38.5 für Typen 088 e 098Ⓞ.
- Ⓞ 49 für Typ 099Ⓞ.
- Ⓞ Verschleißbarer Griff.

Frontring-Mutterbefestigung auf Ø22mm, 2 Schraub-Befest.-körper



Einbau im Gehäuse



Typ	Anzahl Elemente	Maße Gehäuse		Maße										Schutzart	Kabelverschraubung
		L	L1	A	A1	C	C1	D	F	M	N	L	L1		
GN12	1-2	3-4	75x75	75	75	64	50	4.5	19Ⓞ	14	28	57.5	79.8	IP65	4xPG 13.5
GN20	1-2	3-4													
GN25	1	2-3													
GN20	1-3	4-6	90x90	90	90	63	79	4.5	25Ⓞ	19	30	71.3	98.3	IP65	4xPG 16
GN25	1-2	3-4													
GN32	1-2	3-4													
GN40	1	2-3													
GN32	1-3	4-5	110x110	110	110	98.4	83	4.5	32Ⓞ	21	39.5	85.5	119.5	IP65	4xPG 21
GN40	1-2	3-4													
GN63	1-2	3-4													

- Ⓞ 28 für Typ P25 mit verschleißbarem Griff.
- Ⓞ 38.5 für Typ P25/P65 mit verschleißbarem Griff.

90 - 1-poliger Schalter



Anz. Elemente: 1
Drehwinkel: 60°

91 - 2-poliger Schalter



Anz. Elemente: 1
Drehwinkel: 60°

10 - 3-poliger Schalter



Anz. Elemente: 2
Drehwinkel: 60°

92 - 4-poliger Schalter



Anz. Elemente: 2
Drehwinkel: 60°

51 - 1-poliger Umschalter



Anz. Elemente: 1
Drehwinkel: 60°

52 - 2-poliger Umschalter



Anz. Elemente: 2
Drehwinkel: 60°

53 - 3-poliger Umschalter



Anz. Elemente: 3
Drehwinkel: 60°

75 - 4-poliger Umschalter



Anz. Elemente: 4
Drehwinkel: 60°

54 - 1-poliger Wechselschalter



Anz. Elemente: 1
Drehwinkel: 90°

55 - 2-poliger Wechselschalter



Anz. Elemente: 2
Drehwinkel: 90°

56 - 3-poliger Wechselschalter



Anz. Elemente: 3
Drehwinkel: 90°

69 - 4-poliger Wechselschalter



Anz. Elemente: 4
Drehwinkel: 90°

11 - 3-poliger Wendeschalter



Anz. Elemente: 3
Drehwinkel: 60°

13 - Polumschalter (Dahlander)



Anz. Elemente: 4
Drehwinkel: 60°

12 - Stern-Dreieck-Schalter



Anz. Elemente: 4
Drehwinkel: 60°

26 - Wendeschalter mit Rückkehr auf "0"



Anz. Elemente: 3
Drehwinkel: 30°

20 - Polumschalter mit Umsteuerung (Dahlander)



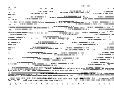
Anz. Elemente: 6
Drehwinkel: 60°

68 - Spannungsumschalter Phase-Knotenpktl.



Anz. Elemente: 2
Drehwinkel: 30°

67 - Spannungsumschalter Phase-Phase



Anz. Elemente: 2
Drehwinkel: 30°

66 - Spannungsumschalter Phase-Phase, Phase-Knotenpunkteiter



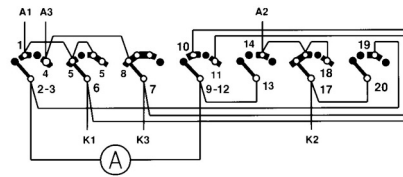
Anz. Elemente: 3
Drehwinkel: 30°

60 - Spannungsumschalter 1 Phase-Knotenpunkteiter, 3 Phase-Phase



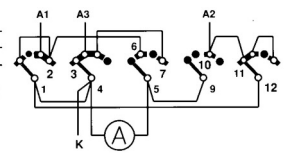
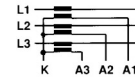
Anz. Elemente: 3
Drehwinkel: 30°

97 - Stromumschalter mit direkter Messung oder mit Stromwandler



Anz. Elemente: 5
Drehwinkel: 90°

98 - Stromumschalter L1-L2-L3



Anz. Elemente: 4
Drehwinkel: 90°

HINWEISE ZUR AUSWAHL

Die Wahl des Umschalters und seine Bemessung müssen abgesehen vom Schaltschema auch auf den vorgesehenen Gebrauch Bezug nehmen.

Die Normen IEC liefern eine klare und schnelle Klassifizierung der verschiedenen, am häufigsten auftretenden Gebrauchskategorien:

AC1: Ein- und Ausschalten von Ohmschen Belastungen ($\cos\varphi \geq 0,95$)

AC21: Widerstandsöfen

AC3: Ein- und Ausschalten von Motoren

AC23: Ein- und Ausschalten von stark induktiven Belastungen

AC15: Steuerung von Hilfskreisen, Elektromagneten.

Bei Anwendungen mit Gleichstrom werden die Umschalter zum Ein- und Ausschalten geringerer Belastungen oder in Steuerkreisen verwendet, wie:

DC13: Steuerung von Elektromagneten mit Gleichstrom

DC21: Schaltung von Ohmschen Belastungen mit Überlasten von geringem Ausmaß (DC21A ist für häufige Schaltvorgänge geeignet).

DC23: Schaltung von hoch induktiven Belastungen (DC23A ist für häufige Schaltvorgänge geeignet).

Weitere Vorschriften und Empfehlungen hinsichtlich der Verwendung von Umschaltern zur Ausrüstung elektrischer Maschinen sind in den Richtlinien IEC/EN 60204-1 und unter dem Punkt Verwendung enthalten.

VERWENDUNG

HAUPTSCHALTER MIT NOTAUS-FUNKTIONEN:

- Roter Griff auf gelbem Untergrund
- In offener Stellung verschleißbar.

NOTAUS-SCHALTER:

- Roter Griff auf gelbem Untergrund
- Unabhängiger Betrieb mit Vorrang vor anderen Schaltelementen
- Der Nennstromdurchfluss muss die Summe der Nennbetriebsströme aller Geräte berücksichtigen
- Ausschaltvermögen gleich Motorstrom bei blockiertem Läufer plus Gesamtstromaufnahme anderer vorhandener Lasten.

HAUPTSCHALTER MIT TRENNFUNKTIONEN:

- Wird verwendet, um das Gerät vom Versorgungsnetz zu trennen
- Entfernung der Kontakte in Luftlinie gemäß Norm IEC/EN 60947-3
- Möglichkeit der Sperre mit Vorhängeschloss in offener Stellung
- Bemessung für die Unterbrechung von Strömen der Kategorien AC1 und AC21.

TYP			GX16	GX20	GX32	GX40	GN12	GN20	GN25	GN32	GN40	GN63	GN125		
Nennisolationsspannung ^① Ui	IEC/EN	V	690	690	690	690	690	690	690	690	690	690	690		
	UL/CSA	V	600	600	600	600	600	600	600	600	600	600	600		
Nennhaltespannung mit Impuls ^① Uimp	IEC/EN 60947-3	kV	6	6	6	6	6	6	6	6	6	6	8		
Thermischer Nennstrom Ith	IEC/EN	A	16	20	32	40	16	20	25	32	40	63	125		
	UL/CSA (allg. Anwendung)	A	12	15	32	40	15	20	30	40	50	60	130		
Nennbetriebsspannung (Trennschalter) ^①		V	440	440	440	440	480	480	480	480	480	480	690		
Nennhaltespannung mit Impuls (Trennschalter)		kV	4	4	4	4	4	4	4	4	4	4	6		
Max. Größe Sicherungen für Kurzschlusschutz In (gG)	10kA	A	20	20	40	40	16	20	25	32	40	63	125		
	25kA	A	16	16	35	35	10	16	25	32	40	63	100		
	50kA	A	-	-	32	35	-	-	-	32	40	63	100		
	63kA	A	-	-	-	35	-	-	-	-	40	63	100		
Kurzzeitig zulässiger Nennstrom Icw	1 s	A	250	250	800	800	200	250	400	800	1000	1200	2100		
Nennbetriebsströme Ie	AC1/AC21A (IEC/EN)	A	16	20	32	40	16	20	25	32	40	63	125		
	AC15 (IEC/EN)	110V	A	10	10	25	25	10	10	16	25	25	32	40	
		220...230V	A	8	8	20	22	8	8	12	20	22	25	28	
		380...400V	A	4	6	10	12	4	6	8	10	12	15	15	
		660...690V	A	3	3,7	5,5	7,5	1,5	1,5	2	2	2	4	5	
Schalter für Motoren in Gebrauchs- kategorien mit Wechselstrom AC3 (IEC/EN)	3 Phasen	220...230V	kW	3,5	3,7	7,5	7,5	2,5	3	5,5	7,5	8	11	18,5	
		380...440V	kW	4,5	5,5	11	15	4	5,5	7,5	11	15	18,5	37	
		500...690V	kW	5,5	5,5	11	15	5,5	5,5	7,5	11	15	18,5	33	
	1 Phase (2 Pole)	110V	kW	0,55	0,75	1,8	2,2	0,8	0,8	1,5	2,2	3	3,7	5	
		220...230V	kW	1,5	1,8	3,5	4,4	1,5	2,2	3	4	6,5	6,5	11	
		380...440V	kW	2,2	3	5,5	7	2,2	3	5,5	6,5	8	11,5	15	
	AC23A (IEC/EN)	3 Phasen	220...230V	kW	3,7	4	8	9	3	5	6,5	8	8	12,5	30
			380...440V	kW	6,5	7,5	15	18,5	5,5	7,5	11	15	18,5	30	45
			500...690V	kW	7,5	7,5	15	15	7,5	7,5	11	18,5	22	30	37
1 Phase (2 Pole)		110V	kW	0,75	0,75	2,2	3	0,8	0,8	1,5	2,2	3	3,7	5	
		220...230V	kW	1,8	2,2	3,5	5,2	1,7	2,5	3,7	4	6	7,5	11	
		380...440V	kW	3	3,5	6	7,5	3	3,7	5,5	7,5	11	12,5	15	

① Gültig für Systeme mit Nullleiter und Erdung, Überspannungskategorie III, Verschmutzungsgrad 3.

TYP			GX16	GX20	GX32	GX40	GN12	GN20	GN25	GN32	GN40	GN63	GN125
Schalter für Motoren Direkte Steuerung (UL/CSA-DOL) 3 Phasen	120V	HP	1,5	1,5	3	5	1,5	1,5	3	5	5	7,5	15
	230V	HP	3	3	7,5	10	3	3	5	10	10	15	25
	480V	HP	5	5	15	15	–	–	10	15	20	25	50
	600V	HP	5	5	15	15	–	–	15	15	20	25	40
	1 Phase (2 Pole)	120V	HP	0,75	0,75	1,5	2	0,75	0,75	1,5	2	2	5
	230V	HP	1	1,5	3	5	1	2	3	5	5	10	15
Schalter für Motoren in Gebrauchs- kategorie mit Gleichstrom DC21A	48V	A	16	20	32	40	12	20	25	32	40	63	125
	60V	A	16	20	32	40	12	20	25	32	40	50	80
	110V	A	4	4	5	6	4	4	4	6	6	8	10
	220V	A	0,5	0,6	0,8	0,8	0,6	0,6	0,7	0,9	0,9	1	1,2
	440V	A	0,25	0,25	0,25	0,25	0,25	0,25	-	-	-	-	-
DC23A	24V	A	16(1)	20(1)	32(1)	40(1)	10(1)	20(1)	25(1)	32(1)	40(1)	50(1)	125(1)
	48V	A	16(2)	20(2)	32(2)	40(1)	10(2)	20(2)	25(2)	32(2)	40(2)	50(2)	125(2)
	60V	A	16(3)	20(3)	32(3)	40(3)	10(3)	20(3)	25(3)	32(3)	40(3)	50(3)	125(3)
Die Anzahl der in Klammern angeg. Kontakte in Serie schalten	110V	A	10(3)	10(3)	15(3)	20(3)	5(3)	10(3)	12(3)	15(3)	20(3)	25(3)	50(3)
	220V	A	7(4)	8(4)	12(4)	12(4)	5(4)	8(4)	10(4)	12(4)	12(4)	15(4)	20(4)
DC13	24V	A	16	20	32	40	12	20	25	32	40	63	125
	48V	A	14	16	25	32	10	16	20	25	32	40	100
	60V	A	12	12	16	16	8	12	16	16	16	28	50
	110V	A	0,8	1	3	3	1	1	1,5	3	3	3,3	4
	220V	A	0,3	0,4	0,5	0,5	0,4	0,4	0,4	0,5	-	-	-
	440V	A	0,15	0,15	0,15	0,15	0,15	0,15	-	-	-	-	-
Mechanische Lebensdauer	Schaltz.		5x10 ⁶	5x10 ⁶	5x10 ⁶	5x10 ⁶	3x10 ⁶	5x10 ⁶	5x10 ⁶	5x10 ⁶	5x10 ⁶	5x10 ⁶	1x10 ⁶
Schraube der Klemme	M		3	3	4	4	3	3	3,5	4	4	5	2x5
Max. Anzugsmoment	Nm		0,5	0,8	1,2	1,2	0,5	0,5	0,8	1,2	1,2	2	2
Leiterquerschnitt	max. r/f	2xmm ²	2,5/2,5	2,5/2,5	10/6	10/6	2,5/2,5	2,5/2,5	4/4	6/4	10/6	16/10	50/50
		2xAWG	14/14	14/14	8/10	8/10	12/14	12/14	10/12	8/10	8/10	6/8	1/0 / 1/0
r: starr f: biegsam	min. r/f	2xmm ²	0,5/0,5	0,5/0,5	1,5/1,5	1,5/1,5	0,5/0,5	0,5/0,5	0,5/0,5	1,5/1,5	1,5/1,5	2,5/2,5	2,5/2,5
		2xAWG	20/20	20/20	16/16	16/16	20/20	20/20	20/20	16/16	16/16	14/14	14/14
UMGEBUNGSBEDINGUNGEN													
Betriebstemperatur	°C	-25...+55											
Lagertemperatur	°C	-40...+70											